

# FASCO



COMPACT TWIN SCREW  
COMPRESSORS



- **FRASCOLD SpA** si riserva il diritto di modificare i dati e le caratteristiche contenute nel presente catalogo, senza obbligo di preavviso.

**FRASCOLD SpA** reserves the right to change at any time, specifications or design without notice and without incurring obligations.

**FRASCOLD SpA** se réserve le droit de modifier sans préavis les données et les caractéristiques contenues dans cette notice.

**FRASCOLD SpA** behält sich das Recht vor Spezifikationen oder Ausführungen jederzeit ohne Bekanntgabe zu ändern.

Ref: **FCAT13-02**

Edizione: **Settembre 2000**

sostituisce: FCAT13-01

Luglio 1999

Realizzazione: FRASCOLD SpA

---

**Decodifica del modello****Model designation****Repérage des modèles****Modellschlüssel**

Esempio: C-TSH 1-90 270 Y

Example: C-TSH 1-90 270 Y

Exemple: C-TSH 1-90 270 Y

zum Biespiel: C-TSH1-90 270 Y

**C-TS H 1- 90 270 Y**

Tipo compressore Compressor type Type de compresseur Verdichtertyp	C = compatto; con separatore d'olio integrato C = compact; with built-in oil separator C = compact, avec séparateur d'huile directement bridé C = Kompakt; mit angeflanschten Ölabscheider
Serie compressore Compressor series Séries de compresseur Verdichterreihe	TS = compressore a doppia vite TS = twin screw compressor TS = compresseur à double vis TS = Doppelschraubenverdichter
Campo di impiego Application range Champ d'application Anwendungsbereich	H = condizionamento / media temperatura H = air conditioning / medium temperature H = climatisation / moyenne température H = Klima und Normalkühlung
Versione Version Version Ausführung	1 = versione standard 1 = standard version 1 = exécution du compresseur standard 1 = Standard Verdichterausführung
Potenza elettrica nominale Nominal electric power Puissance électrique nominale Motornennleistung	HP HP HP PS
Capacità volumetrica m <sup>3</sup> /h Displacement m <sup>3</sup> /h Volume balayé m <sup>3</sup> /h Volumenstrom m <sup>3</sup> /h	(2960 giri/min, 50 Hz) (2960 rpm, 50 Hz) (2960 t/min, 50 Hz) (2960 n <sup>-1</sup> , 50 Hz)
Tipo di lubrificante Lubricant Huile lubrifiante Schmiermittel	Y = estere Y = ester Y = ester Y = Ester

## Compressori a doppia vite

La nuova linea di compressori a doppia vite serie C-TSH1 è disponibile in 12 modelli che coprono un vasto campo di applicazioni da 12.5°C a -15°C, adatti per refrigeranti R134a, R22, R407C, (altri refrigeranti a richiesta).

I compressori hanno capacità volumetriche da 120 m<sup>3</sup>/h a 360 m<sup>3</sup>/h con alimentazione elettrica a 50Hz (da 144 m<sup>3</sup>/h a 432 m<sup>3</sup>/h a 60Hz) e potenze installate da 22 kW a 89 kW (da 30 HP a 120 HP).

### Caratteristiche salienti

La accurata progettazione, la produzione con numerosi centri di lavoro a controllo numerico e gli accurati controlli di qualità, garantiscono l'eccellenza delle prestazioni e della affidabilità dei compressori a vite serie C-TSH1.

- Potenzialità e rendimenti elevati dei compressori C-TSH1 dovuti principalmente a:
  - geometria innovativa dei profili delle viti con un rapporto 5:6 tra i denti della vite maschio e quelli della vite femmina
  - elevato rendimento del motore elettrico
  - separazione del liquido eventualmente presente nel gas aspirato, tramite la sua centrifugazione attraverso i fori praticati nel rotore del motore
  - rapporto volumetrico intrinseco (Vi) ottimizzato
  - lubrificazione calibrata delle viti
- Costruzione meccanica accurata, semplice e robusta
- Cuscinetti di rotolamento generosamente dimensionati
- Regolazione di capacità semplice e efficiente
- Motore elettrico con avviamento frazionato (Part-Winding) abbondantemente dimensionato
- Basso livello sonoro ed assenza di vibrazioni
- Rapporto ingombro potenza estremamente favorevole
- Peso contenuto

### Caratteristiche costruttive

I compressori a vite C-TSH1 sono compressori volumetrici rotativi a due alberi, con geometria innovativa dei profili.

I componenti essenziali di questi compressori sono le due viti (vite

## Twin screw compressors

The new line of twin screw compressors series C-TSH1 is available in 12 models, suitable for a wide range of applications with evaporating temperatures from 12.5°C up to -15°C with refrigerants R134a, R22, R407C (other refrigerants upon request).

C-TSH1 twin screw compressors have displacements from 120 m<sup>3</sup>/h up to 360 m<sup>3</sup>/h with 50 Hz electric supply (from 144 m<sup>3</sup>/h up to 432 m<sup>3</sup>/h with 60Hz electric supply) and nominal power from 22 kW up to 89 kW (from 30 HP to 120 HP).

### Outstanding features

The accurate design, the manufacturing through a large number of line with many working centres at numerical control and the accurate quality tests, grant the performances excellence of compressors C-TSH1.

- High performances and efficiency of compressors C-TSH1 are mainly due to:
  - exclusive design of screw profiles with a ratio 5:6 between male screw and female screw
  - electrical motor with very high efficiency
  - flowing through slots of the rotor, suction gas is centrifugated for liquid separation
  - optimized Vi built-in volume ration
  - calibrated lubrication of the screws
- Sturdy and simple design of mechanical parts carefully manufactured
- Roller bearings largely sized
- Simple and efficient capacity control device
- High efficiency electric motor with part winding start
- Low noise level and smooth vibrationless running
- Excellent volume capacity ratio
- Lightweight

### Construction features

C-TSH1 screw compressors are two shaft rotary displacement design, with innovative profiles of the screws.

Essential parts of C-TSH1 compressors are the two screw (male screw and female screw) manufactured by means grinding and assembled with precision into the screw carter.

The shafts are fitted with roller

## Compresseurs à double vis

La nouvelle gamme de compresseurs à double vis série C-TSH1 est disponible en 12 modèles qui couvrent un vaste domaine d'applications allant de 12.5°C à -15°C avec des fluides réfrigérants halogénés R134a, R22, R407C, (autres fluides sur demande).

Les volumes balayés vont de 120 m<sup>3</sup>/h à 360 m<sup>3</sup>/h (50 Hz), de 144 m<sup>3</sup>/h à 432 m<sup>3</sup>/h (60 Hz) avec des puissances installées de 22 kW à 89 kW (de 30 HP à 120 HP).

Tous les modèles sont caractérisés par leurs performances élevées, leur excellente fiabilité et endurance, leur silence et leur sécurité.

### Caractéristiques principales

Le soin approfondi porté au projet, la ligne de production équipée de nombreux centres de travail à contrôle numérique et les nombreux contrôles qualité garantissent des prestations excellentes par les compresseurs C-TSH1.

- La capacité et le rendement élevés des compresseurs C-TSH1 sont dus à :
  - géométrie innovante du profil des vis avec un rapport 5 : 6 entre les dents de la vis mâle et celles de la vis femelle
  - moteur électrique à rendement élevé
  - séparation du liquide éventuellement présent dans le gaz aspiré par effet de centrifuge à travers les cavités longitudinales du rotor du moteur électrique
- rapport des volumes intégrés (Vi) optimisé
- lubrification calibrée des vis
- Construction mécanique simple et robuste
- Roulements largement dimensionnés
- Régulation de puissance simple et efficace
- Moteur électrique de dimensions généreuses, prévu pour démarrage part-winding
- Fonctionnement silencieux et absence de vibrations
- Rapport encombrement/puissance très favorable
- Poids réduit

### Caractéristiques de construction

Les compresseurs C-TSH1 sont des compresseurs volumétriques rotatifs

## Doppelschrauben-Verdichter

Die neue Baureihe von Doppelschraubenverdichter C-TSH1 besteht aus 12 Modelle, geeignet für eine große Anwendungsbereich von 12.5°C bis -15°C mit Kältemittel R134a, R22, R407C (andere Kältemittel auf Anfrage).

Die Verdichter haben Volumenleistungen von 120 m<sup>3</sup>/h bis 360 m<sup>3</sup>/h mit 50Hz elektrischer Spannung (von 144 m<sup>3</sup>/h bis 432 m<sup>3</sup>/h mit 60Hz) und installierte Leistungen von 22 kW bis 89 kW (von 30 PS bis 120 PS).

### Herausragende Merkmale

Die sorgfältige Planung, die Produktion mit vielen numerischen Steuerung Arbeitszentren und die strengen Qualitätskontrolle, gewähren die Vorzüglichkeit der Anwendungen und der Zuverlässigkeit der Verdichter C-TSH1.

- Hohe Leistung und Wirtschaftlichkeit der Verdichter C-TSH1 durch:
  - perfekte Profilform mit Zahnverhältnis 5:6
  - hohen Motorwirkungsgrad
  - Trennung der Flüssigkeit in der Sauggas, mit Ausscheidung durch Löcher in das Rotor
  - optimierte Vi Volumenverhältnis
  - Kalibrierte Schmierung von Schrauben
- Einfacher, robuster und sorgfältiger Aufbau
- Großzügige dimensionierte Lager
- Effiziente und einfache Leistungsregelung
- Großzügige Elektromotor mit Teilwicklungsanlauf
- Niedriges Geräuschniveau und Abwesenheit von Schwingungen
- Äußerst günstiger Abmessungen-Leistungsverhältnis
- Niedriges Gewicht

### Baumerkmale

Die Schraubenverdichter C-TSH1 sind volumetrische Drehkolbenverdichter mit zwei Wellen, mit perfektem Profilform .

Die wichtigsten Komponenten dieser Verdichter sind die zwei Rotoren (Haupt- und Nebenrotor) durch Schleifen realisiert und genau im Schraubengehäuse montiert.

Die Schraubenwellenlager sind komplett mit großzügige dimensionierten Lager, um die radiale-

maschio e vite femmina) realizzate mediante rettifica e montate con grande precisione nel carter viti.

I supporti degli alberi delle viti sono costituiti da una serie di cuscinetti ampiamente dimensionati per sopportare sia i carichi radiali che i carichi assiali anche quando il compressore viene fermato e si trova sottoposto a controrotazione.

La lubrificazione è assicurata da una notevole riserva di olio contenuta all'interno del carter -separator.

Tutti i modelli sono dotati di valvola di sicurezza interna.

I compressori sono azionati da un motore elettrico asincrono trifase bipolare alloggiato in un carter, il tutto flangiato al carter viti.

Il rotore del motore elettrico è calettato direttamente all'albero della vite maschio.

Il raffreddamento del motore avviene tramite il gas aspirato che passando anche nei fori praticati nel rotore, viene centrifugato e separato da eventuali tracce di liquido.

#### Dotazione standard

Il compressore viene fornito completo di:

- separatore d'olio direttamente flangiato al compressore
- filtro coalescente interno al separatore d'olio
- filtro olio di tipo meccanico
- attacco di compressione completo di rubinetto e valvola di ritegno
- rubinetto di aspirazione
- valvola di sicurezza interna
- dispositivo per il controllo della capacità frigorifera
- dispositivo elettronico di protezione
- scatola terminali elettrici con grado di protezione IP65
- riscaldatore olio
- supporti antivibranti

#### Controllo di capacità

Si tratta di un sistema a rapporto volumetrico variabile che presenta i seguenti vantaggi:

- semplice costruzione che non compromette la stabilità delle sedi delle viti e la robustezza del carter viti
- parti mobili del sistema di regolazione privi di problemi di allineamento.

Il sistema è costituito da pistoni azionati idraulicamente che aprono uno o due orifici (a seconda del modello considerato) praticati nel carter delle viti .

bearings sized to bear both radial loads and axial loads also when compressor stops and a reverse turning takes place.

A large lubricant reserve in the carter-separator allows an excellent lubrication.

Internal safety valve fits all the compressors.

Electric motor is two pole, three phase asynchronous type closely with the housing joined to the screw carter.

Its rotor is closely fitted with the shaft of male screw.

Cooling of electric motor is carried out by the suction gas flowing through slots of the rotor.

#### Standard equipment

Screw compressor is supplied complete with:

- oil separator directly assembled with flange to the compressor body
- oil demister inside the separator
- oil strainer
- discharge connection complete with valve and check valve
- suction valve
- internal relief valve
- capacity control device
- electronic protection device
- electric box with IP65 protection
- oil heater
- vibration absorbers

#### Capacity control

It is a system at variable volume ratio that allows the following advantages:

- simple design not compromising the screw housing stability and the screw carter sturdiness
- parts in motion of the device free of alignment problems.

Capacity control device consists in pistons with hydraulic circuit controlling one or two orifices (depending by the model of the compressor) located in screw carter.

Opening and closing of the orifices modify the volume of the suction gas down to 75% or 50% of the nominal displacement.

#### Electronic protection device

In order to guarantee a high working reliability, essential condition for compressors of such power, all models are equipped with electronic protection devices carrying out the following functions:

- control of the maximum winding temperature through six thermistors type PTC

à double vis, dotés d'une géométrie innovante des profils.

Les composants essentiels de ces compresseurs sont les deux rotors (rotor mâle et rotor femelle) rectifiés et montés avec haute précision dans le carter des vis; les paliers à roulements sont amplement dimensionnés pour supporter les charges radiales et axiales même quand le compresseur est à l'arrêt et qu'il est soumis à la marche inverse par le réfrigérant en pression.

La lubrification est assurée par une bonne réserve de lubrifiant dans le séparateur d'huile intégré.

Tous les modèles sont équipés de soupape de sécurité interne.

Les compresseurs sont actionnés par un moteur électrique asynchrone triphasé à 2 pôles logé dans un carter qui est lui-même bridé au carter des vis.

Le rotor du moteur électrique est fixé directement sur l'arbre de la vis mâle.

Le refroidissement du moteur électrique est effectué par le gas frigorifique à l'aspiration qui, en passant par les cavités du rotor, est en même temps centrifugé et séparé d'éventuelles traces de liquide.

#### Equipement standard

Le compresseur est fourni complet de :

- séparateur d'huile bridé directement sur le compresseur
- filtre coalescent à l'intérieur du séparateur d'huile
- filtre à huile mécanique
- connection de refoulement complète de vanne et clapet anti retour
- vanne d'aspiration
- soupape de sécurité interne
- dispositif de régulation de puissance
- dispositif électronique de protection
- boîtier de raccordement électrique protection IP65
- chauffage d'huile
- supports anti-vibrations

#### Régulation de puissance

Il s'agit d'un système à rapport volumétrique variable qui présente les avantages suivants :

- construction simple qui ne pénalise pas la stabilité des logements des rotors et la robustesse du carter des rotors
- logements des parties en mouvement du système de régulation sans aucune contrainte d'alignement

Le système se compose de pistons actionnés hydrauliquement et qui

und Längsbelastungen zu tragen, auch wenn wird der Verdichter festgehalten und ist unter Gegendrehung. Die Schmierung ist bei eine große Ölmenge in das Gehäuse-Abscheider versichert.

Alle Modelle sind komplett mit internal Sicherheitsventil.

Die Verdichter sind mit einem zweipoligen 3ph asynchronen Elektromotor betätigt, angeflanschten zu dem Schraubengehäuse.

Der Motorrotor ist direkt zur Hauptrotorwelle verkeilt.

Die Motorkühlung erfolgt durch Sauggas, der, durch die Løche in dem Rotor, ist geschleudert und von eventuelle Flüssigkeitspüre getrennt.

#### Standard Ausrüstung

Der Verdichter wird komplett mit folgenden Teilen geliefert:

- Direkt angeflanschter Ölabscheider
- Ölabscheiderfilter
- Mechanischer Ölfilter
- Druckanschluß komplett mit Rückschlagventil
- Saugventil
- Internal Sicherheitsventil
- Einrichtung für Kälteleistungskontrolle
- Elektronische Motorschutzeinrichtung
- Elektrischer Anschlußkasten mit Schutzgrad IP65
- Ölheizung
- Vibrationsabsorber

#### Leistungsregelung

System mit variablem Volumenverhältnis, das folgenden Vorteilen bietet:

- einfacher Aufbau, der die Standhaftigkeit der Schraubensitzen und die Kräftigkeit der Schraubengehäuse nicht kompromittiert
- Bewegliche Teile des Regelungsystems ohne Anreihungsprobleme.

Das System hat hydraulisch betriebte Kolben, die eine oder zwei Öffnungen (gemäß das Modell) in den Schraubengehäusen aufmacht.

Die Öffnung und der Abschluß von diesen Öffnungen ändert die Sauggasvolumen zu 75% oder 50% der nominalen Ladung.

#### Elektronischer Schutz

Um eine hohe Betriebszuverlässigkeit zu gewähren, sehr wichtig für diese Verdichter, sind alle Modelle komplett mit einem elektronischen

L'apertura e la chiusura di tali orifici modifica il volume del gas aspirato al 75% o al 50% della portata nominale.

### Dispositivo elettronico di protezione

Per garantire una elevata affidabilità di funzionamento, condizione indispensabile per compressori di tale potenza, tutti i modelli sono equipaggiati con un dispositivo elettronico di protezione che svolge le seguenti funzioni:

- controllo della temperatura dell'avvolgimento mediante sei termistori di tipo PTC
- controllo della massima temperatura di compressione tramite un termistore di tipo PTC
- controllo del senso di rotazione del motore elettrico.
- protezione contro mancanza di fasi e cadute di tensione
- reinserzione manuale o automatica; la reinserzione automatica avviene con un ritardo di cinque minuti per evitare una successione troppo frequente di arresti e avviamenti del compressore.

### Lubrificazione

I compressori della serie C-TSH1 sono dotati di esclusivo separatore olio integrato, completo di filtro coalescente interno e due spie di livello olio.

### Accessori

L'intera gamma di equipaggiamenti accessori disponibili è illustrata a pagina 20.

- control of the maximum discharge temperature through a thermistor type PTC
- control of the direction of rotation of electric motor
- phase and voltage failure protection
- manual or automatic reset; automatic reset with 5 minute delay on compressor starting to avoid a frequent sequence of compressor starts and stops.

### Lubrication

Compressors series C-TSH1 are supplied with exclusive integrated oil separator complete with oil demister and oil level sight glasses.

### Accessories

The full range of available accessories is listed at page 20.

ouvrent un ou deux orifices (selon le modèle considéré) présents sur le carter des rotors.

L'ouverture et la fermeture de ces orifices modifie le volume de gaz aspiré au 75% ou au 50% de la capacité volumétrique nominale.

### Dispositif électronique de protection

Pour assurer une haute fiabilité de fonctionnement, condition indispensable pour des compresseurs de cette taille, tous les modèles sont équipés de dispositifs électroniques de protection qui ont les fonctions suivantes :

- contrôle de la température des bobinages avec six thermistors type PTC.
- contrôle de la température maximum de reflux avec un thermisteur type PTC
- contrôle du sens de rotation du moteur électrique.
- dispositif de détection de phases manquantes et diminution de tension
- temporisation au redémarrage manuel ou automatique; la temporisation au redémarrage automatique se passe avec un délai de 5 minutes pour éviter une trop rapide succession des arrêts et démarrages du compresseur.

### Lubrification

Les compresseurs de la série C-TSH1 sont fournis avec un séparateur d'huile intégré, complet de filtre coalescent interne et équipé de deux voyants de niveau d'huile.

### Accessoires

La complète gamme des accessoires disponibles se trouve à page 20.

Auslösegerät, mit folgenden Funktionen:

- Kontrolle der Wicklungstemperatur durch sechs Thermistoren PTC
- Kontrolle der maximale Drucktemperatur durch einen Thermistor PTC
- Kontrolle der Elektromotorsdrehrichtung
- Schutz von Phasesabwesenheit und Spannungsabfall
- Hand- oder automatische Wiedereinschaltung. Die automatische Wiedereinschaltung erfolgt mit 5 Minuten Verzögerung, um eine zu häufige Verdichtersperrungs- und Anlauffolge zu vermeiden.

### Schmierung

Die Verdichter C-TSH1 sind mit einem integrierten Ölabscheider geliefert, komplett mit internal Ölabscheiderfilter und zwei Öl-schauglases.

### Zubehör

Die ganze Reihe der verfügbare Zubehör ist auf Seite 20 illustriert.

## Lubrificant

## Lubricants

## Lubrifiants

## Schmiermittel

Carica originale  
Factory charge  
Charge originale  
Originalfüllung

Tipo di lubrificante  
Lubricant type  
Type de lubrifiant  
Schmiermitteltyp

Refrigerante  
Refrigerant  
Réfrigérant  
Kältemittel

Frascold FCH

estere/ester/ester/Ester

R22

Frascold FCL

estere/ester/ester/Ester

R407C - R134a

## Dati tecnici

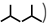
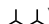

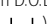
## Technical data

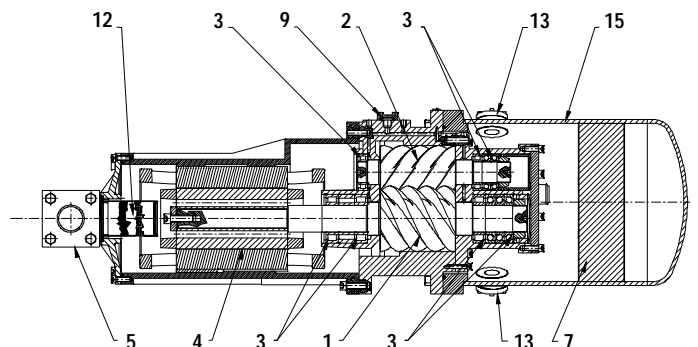
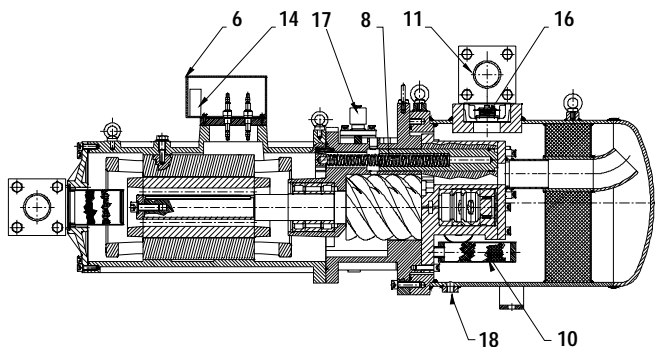
## Données techniques

## Technische Daten

Compressore Compressor Compresseur Verdichter	Motore elettrico Electric motor Moteur électrique Elektromotor		Capacità volumetrica Displacement Volume balayé Hubvolume		Controllo di capacità Capacity control Régulation de puissance Leistungsregelung	Corrente assorbita Input current Courant absorbée Stromaufnahme				Max.potenza assorbita Max. input power Puissance absorbée max. Max.Leistungsaufnahme		Carica di olio Oil charge Charge d'huile Öfüllung	Pesi Weights Poids Gewicht		
	HP	kW	50 Hz m³/h	60 Hz m³/h		400/3/50 P.W.S.		440-460/3/60 P.W.S.		50 Hz kW	60 Hz kW		l	netto net Netto	lordo gross brut Brutto
						MRA ①	LRA ②	MRA ①	LRA ②						
						%									kg
<b>C-TSH1- 30 120 Y</b>	30	22.0	120	144	100 - 50	51 (270)	152	51 (270)	152	33	39	8	290	308	
<b>C-TSH1- 40 120 Y</b>	40	30.0	120	144	100 - 50	68 (322)	194	68 (322)	194	43	52	8	290	308	
<b>C-TSH1- 40 150 Y</b>	40	30.0	150	180	100 - 50	68 (322)	194	68 (322)	194	43	52	8	310	333	
<b>C-TSH1- 50 150 Y</b>	50	37.0	150	180	100 - 50	85 (360)	218	85 (360)	218	54	64	8	310	333	
<b>C-TSH1- 50 186 Y</b>	50	37.0	186	223	100 - 50	85 (360)	218	85 (360)	218	54	64	8	318	343	
<b>C-TSH1- 60 186 Y</b>	60	44.5	186	223	100 - 50	108 (399)	243	108 (399)	243	65	78	8	318	343	
<b>C-TSH1- 60 210 Y</b>	60	44.5	210	252	100 - 50	108 (399)	243	108 (399)	243	65	78	8	400	430	
<b>C-TSH1- 70 210 Y</b>	70	52.0	210	252	100 - 50	126 (464)	283	126 (464)	283	76	92	8	400	430	
<b>C-TSH1- 70 240 Y</b>	70	52.0	240	288	100 - 75 - 50	126 (464)	283	126 (464)	283	76	92	10	411	446	
<b>C-TSH1- 80 240 Y</b>	80	60.0	240	288	100 - 75 - 50	148 (546)	333	148 (546)	333	90	108	10	411	446	
<b>C-TSH1- 80 270 Y</b>	80	60.0	270	324	100 - 75 - 50	148 (546)	333	148 (546)	333	90	108	12	433	465	
<b>C-TSH1- 90 270 Y</b>	90	66.5	270	324	100 - 75 - 50	170 (653)	398	170 (653)	398	104	125	12	433	465	
<b>C-TSH1- 90 300 Y</b>	90	66.5	300	360	100 - 75 - 50	170 (653)	398	170 (653)	398	104	125	12	475	510	
<b>C-TSH1-100 300 Y</b>	100	74.0	300	360	100 - 75 - 50	185 (814)	449	185 (814)	499	116	139	12	475	510	
<b>C-TSH1-100 360 Y</b>	100	74.0	360	432	100 - 75 - 50	185 (814)	449	185 (814)	499	116	139	12	490	525	
<b>C-TSH1-120 360 Y</b>	120	89.0	360	432	100 - 75 - 50	216 (1036)	634	216 (1036)	634	136	164	12	490	525	

① MRA Massima corrente di funzionamento A  
Maximum operating current A  
Intensité maximum de fonctionnement A  
Maximaler Betriebsstrom A

② LRA Corrente a rotore bloccato A (corrente a rotore bloccato con collegamento D.O.L. - )  
Locked rotor current A (locked rotor current with connection D.O.L. - )  
Courant rotor bloqué A (courant rotor bloqué avec connexion D.O.L. - )  
Anlaufstrom A (Anlaufstrom mit Schaltung D.O.L. - )



1	vite maschio	male screw	vis principal	Hauptschrauber
2	vite femmina	female screw	vis auxiliaire	Nebenschrauber
3	cuscinetti	bearings	paliers	Wälzlagerung
4	motore elettrico	electric motor	moteur électrique	Elektromotor
5	rubinetto di aspirazione	suction valve	vanne d'aspiration	Saugventil
6	scatola terminali	terminal box	boite à borne	Elektrischer Anschlußkasten
7	filtro coalescente	oil demister	filtre coalescent	Ölabscheiderfilter
8	pistone del controllo di capacità	capacity control piston	piston régulateur de puissance	Leistungsregelungskolben
9	attacchi per raffreddatore olio esterno	connections for remote oil cooler	connexions pour refroidisseur d'huile séparé	Ölkühleranschlüsse
10	filtro olio	oil strainer	filtre à huile	Ölfilter
11	rubinetto di compressione	discharge valve	vanne de refoulement	Druckventil
12	filtro di aspirazione	suction strainer	filtre d'aspiration	Saugfilter
13	spia livello olio	oil level sight glass	voyant de niveau huile	Ölschauglas
14	modulo elettronico di protezione	electronic module	module électronique de protection	Elektronischem Auslösegerät
15	separatore di olio integrato	built-in oil separator	separateur d'huile integrale	angeflanschten Ölabscheider
16	valvola di ritegno	check valve	clapette de retenue	Rückschlagventil
17	valvola controllo di capacità	capacity control valve	vanne pour régulateur de puissance	Leistungsregelungsventil
18	scarico olio	oil drain	vidange d'huile	Ölablaß

## Prestazioni

## Performance data

## Données de puissance

## Leistungswerte

Compressore Compressor Compresseur Verdichter	Condensazione Condensing Verflüssigungs- temperatur °C	Capacità frigorifera W		Refrigerating capacity W		Puissance frigorifique W		Kälteleistungs- date W		Potenza assorbita kW		Power input kW		Puissance absorbée kW		Leistungs- aufnahme kW	
		Temperatura di evaporazione °C		Evaporating temperature °C		Température d'évaporation °C		Verdampfungs- temperatur °C		Temperatura di evaporazione °C		Evaporating temperature °C		Température d'évaporation °C		Verdampfungs- temperatur °C	
		12.5	10	5	0	-5	-10	-15	12.5	10	5	0	-5	-10	-15		
<b>R407C 50 Hz (2960 rpm)</b>																	
<b>senza economizzatore sans économiseur</b>									<b>without economiser ohne Economizer</b>								
C-TSH1 - 40 120 Y	30		139480	117740	98970	82820	69010	57280		27.27	25.51	23.86	22.42	21.22	20.42		
	40	138350	127180	107100	89800	74920	62220	51450	30.80	30.10	28.61	27.04	25.66	24.50	23.77		
	50	122920	112830	94700	79100	65730	54320		36.81	35.79	33.88	32.28	31.12	30.63			
	55	114140	104700	87780	73230	60760			39.36	38.62	37.14	35.78	34.81				
C-TSH1 - 50 150 Y	30		173380	146390	123100	103060	85920	71350		29.30	28.15	26.88	25.71	24.76	24.29		
	40	172150	158250	133270	111740	93240	77440	64030	35.16	34.65	33.38	31.88	30.42	29.14	28.28		
	50	152940	140390	117840	98430	81790	67600		42.56	41.52	39.57	37.87	36.66	36.24			
	55	142010	130270	109220	91120	75600			45.65	44.82	43.21	41.80	40.99				
C-TSH1 - 60 186 Y	30		214110	180600	151680	126790	105510	87420		36.97	34.55	32.66	31.40	30.97	32.03		
	40	212490	195290	164390	137760	114870	95320	78740	43.53	42.77	41.02	39.13	37.45	36.19	35.77		
	50	188930	173390	145490	121480	100880	83330		51.61	50.68	48.74	46.81	45.29	44.61			
	55	175250	160720	134650	112240	93040			56.39	55.28	53.29	51.81	51.47				
C-TSH1 - 70 210 Y	30		246830	207470	173510	144300	119320	98090		40.10	38.31	36.26	34.25	32.45	31.13		
	40	241300	221370	185550	154680	128160	105510	86310	47.40	46.58	44.68	42.56	40.59	39.02	38.26		
	50	212830	195030	163070	135570	111990	91900		57.69	56.48	53.93	51.33	49.09	47.48			
	55	197950	181390	151670	126130	104240			63.24	61.96	59.23	56.42	53.90				
C-TSH1 - 80 240 Y	30		282750	237700	198820	165370	136770	112470		54.24	49.75	45.91	42.77	40.37	39.06		
	40	276400	253570	212540	177180	146800	120860	98860	61.46	60.06	57.01	53.79	50.87	48.47	47.10		
	50	244070	223640	186960	155400	128340	105280		73.25	71.60	68.11	64.62	61.53	59.11			
	55	227000	207990	173870	144540	119420			80.32	77.92	73.49	69.75	67.31				
C-TSH1 - 90 270 Y	30		318430	267660	223840	186150	153920	126530		55.98	52.55	49.26	46.40	44.12	42.85		
	40	311290	285570	239330	199480	165240	136020	111220	66.38	64.81	61.46	57.98	54.88	52.43	51.19		
	50	274600	251630	210400	174910	144490	118570		78.99	77.05	73.12	69.31	66.19	64.17			
	55	255400	234030	195690	162730	134490			86.16	83.91	79.62	75.81	73.13				
C-TSH1-100 300 Y	30		350990	295000	246680	205110	169570	139360		61.59	57.78	54.18	51.06	48.57	47.21		
	40	343110	314760	263800	219870	182140	149930	122600	73.29	71.51	67.75	63.89	60.46	57.76	56.40		
	50	302640	277320	231880	192780	159250	130680		86.96	84.83	80.51	76.34	72.87	70.54			
	55	281460	257910	215660	179340	148230			94.98	92.43	87.62	83.43	80.55				
C-TSH1-120 360 Y	30		424570	356870	298460	248200	205230	168710		67.70	64.56	61.25	58.24	55.77	54.42		
	40	415060	380750	319110	265970	220330	181360	148300	82.41	80.80	77.12	73.03	69.14	65.76	63.44		
	50	366530	335850	280770	233370	192730	158100		96.17	94.47	90.83	87.04	83.73	81.33			
	55	340530	312040	260920	216970	179320			106.13	103.61	98.79	94.55	91.71				
<b>R407C 50 Hz (2960 rpm)</b>																	
<b>con economizzatore avec économiseur</b>									<b>with economiser mit Economizer</b>								
C-TSH1 - 40 120 Y	30		149030	128010	109530	93350	79270	67080		28.13	26.4	24.97	23.66	22.58	21.92		
	40	153430	142440	122390	104740	89250	75740	64030	32.34	31.74	30.44	29.04	27.75	26.73	26.19		
	50	144780	134440	115520	98850	84180	71360		40.21	39.30	37.54	36.01	35.00	34.82			
	55	139650	129720	111570	95540	81440			42.55	42.44	42.02	41.35	40.66				
C-TSH1 - 50 150 Y	30		185250	159160	136230	116160	98680	83570		29.30	28.15	26.88	25.71	24.76	24.29		
	40	190910	177240	152290	130330	111070	94260	79690	35.16	34.65	33.38	31.88	30.42	29.14	28.28		
	50	180140	167280	143750	123000	104740	88800		42.56	41.52	39.57	37.87	36.66	36.24			
	55	173750	161410	138830	118880	101340			45.65	44.82	43.21	41.80	40.99				
C-TSH1 - 60 186 Y	30		228770	196350	167860	142900	121180	102390		36.97	34.55	32.66	31.40	30.97	32.03		
	40	235640	218720	187850	160680	136840	116040	98000	43.53	42.77	41.02	39.13	37.45	36.19	35.77		
	50	222530	206600	177480	151800	129200	109470		51.61	50.68	48.74	46.81	45.29	44.61			
	55	214430	199130	17160	146450	124710			56.39	55.28	53.29	51.81	51.47				
C-TSH1 - 70 210 Y	30		263720	225570	192030	162640	137050	114880		40.10	38.31	36.26	34.25	32.45	31.13		
	40	267590	247920	212030	180420	152660	128440	107410	47.40	46.58	44.68	42.56	40.59	39.02	38.26		
	50	250690	232390	198930	169410	143430	120720		57.69	56.48	53.93	51.33	49.09	47.48			
	55	242200	224730	192790	164560	139730			63.24	61.96	59.23	56.42	53.90				
C-TSH1 - 80 240 Y	30		302100	258430	220030	186380	157090	131720		54.24	49.75	45.91	42.77	40.37	39.06		
	40	306520	283990	242870	206660	174870	147130	123040	61.46	60.06	57.01	53.79	50.87	48.47	47.10		
	50	287480	266480	228070	194180	164360	138300		73.25	71.60	68.11	64.62	61.53	59.11			
	55	277750	257690	221000	188590	160070			80.32	77.92	73.49	69.75	67.31				
C-TSH1 - 90 270 Y	30		340220	291000	247720	209810	176790	148190		55.98	52.55	49.26	46.40	44.12	42.85		
	40	345210	319820	273480	232670	196840	165570	138420	66.38	64.81	61.46	57.98	54.88	52.43	51.19		
	50	323430	299830	256650	218570	185050	155760		78.99	77.05	73.12	69.31	66.19	64.17			
	55	312490	289950	248730	212320	180270			86.16	83.91	79.62	75.81	73.13				
C-TSH1-100 300 Y	30		375020	320730	273000	231180	194760	163220		61.59	57.78	54.18	51.06	48.57	47.21		
	40	380500	352510	301440	256460	216970	182510	152590	73.29	71.51	67.75	63.89	60.46	57.76	56.40		
	50	356460	330450	282860	240890	203950	171670		86.96	84.83	80.51	76.34	72.87	70.54			
	55	344380	319540	274120	234000	198680			94.98	92.43	87.62	83.43	80.55				
C-TSH1-120 360 Y	30		453630	388000	330300	279740	235720	197590		67.70	64.56	61.25	58.24	55.77	54.42		
	40	460280	426430	364640	310230	262460	220770	184560	82.41	80.80	77.12	73.03	69.14	65.76	63.44		
	50	431720	400190	342500	291610	246830	207690		96.17	94.47	90.83	87.04	83.73	81.33			
	55	416650	386610	331650	283090	240370			106.13	103.61	98.79	94.55	91.71				

con iniezione di liquido  
oppure raffreddatore d'olio

with liquid injection  
or oil cooler



## Prestazioni

## Performance data

## Données de puissance

## Leistungswerte

Compressore Compressor Compresseur Verdichter	Condensazione Condensing Verflüssigung- temperatur °C	Capacità frigorifera W		Refrigerating capacity W		Puissance frigorifique W		Kälteleistungs- date W		Potenza assorbita kW		Power input kW		Puissance absorbée kW		Leistungs- aufnahme kW	
		Temperatura di evaporazione °C		Evaporating temperature °C		Température d'évaporation °C		Verdampfungs- temperatur °C		Temperatura di evaporazione °C		Evaporating temperature °C		Température d'évaporation °C		Verdampfungs- temperatur °C	
		12.5	10	5	0	-5	-10	-15	12.5	10	5	0	-5	-10	-15		
<b>R22 50 Hz (2960 rpm)</b>																	
<b>senza economizzatore sans économiseur</b>									<b>without economiser ohne Economizer</b>								
C-TSH1 - 40 120 Y	30	147220	125050	105580	88580	73800	60990	26.11	25.44	24.52	23.54	22.53	21.70				
	40	146540	135160	114440	96250	80390	66610	54680	31.70	31.28	30.17	28.88	27.64	26.53	25.78		
	50	130920	120520	101600	85010	70560	58020	37.85	37.18	35.68	34.18	32.99	32.23				
	55	122070	112250	94390	78740	65120	42.24	41.50	39.85	38.35	37.30						
C-TSH1 - 50 150 Y	30	183420	155690	131330	110070	91580	75550	30.87	29.75	28.49	27.29	26.20	25.505				
	40	182380	168210	142390	119740	99990	82810	67950	36.98	36.54	35.29	33.78	32.26	30.82	29.72		
	50	162880	149940	126400	105760	87780	72170	44.02	43.38	41.83	40.21	38.91	37.97				
	55	151820	139620	117420	97970	81040	48.02	47.36	45.81	44.31	43.16						
C-TSH1 - 60 186 Y	30	226250	191980	161890	135630	112780	92990	38.82	36.34	34.42	33.15	32.58	33.39				
	40	225410	207890	175990	148000	123600	102380	84020	46.21	45.43	43.54	41.54	39.76	38.35	37.80		
	50	201110	185110	155990	130470	108240	88930	54.09	53.32	51.47	49.50	47.82	46.58				
	55	187930	172760	145160	120990	99940	59.31	58.37	56.32	54.48	53.26						
C-TSH1 - 70 210 Y	30	260950	220560	185100	154150	127220	103900	42.57	40.51	38.26	36.08	34.00	32.34				
	40	255500	235190	198210	165770	137470	112870	91590	50.50	49.66	47.49	45.04	42.67	40.48	38.86		
	50	226660	208330	174980	145750	120280	98160	59.77	58.54	55.79	53.00	50.58	48.73				
	55	211840	194570	163170	135670	111720	67.39	65.68	62.17	59.00	56.57						
C-TSH1 - 80 240 Y	30	299110	252800	212150	176670	145790	119050	57.52	53.03	49.09	45.73	42.85	40.81				
	40	292830	269540	227130	189930	157480	129270	104870	65.45	63.62	59.82	56.16	53.03	50.56	49.40		
	50	259970	238920	200610	167040	137790	112400	76.82	74.99	71.04	67.20	64.08	61.84				
	55	242920	223110	187000	155530	128050	84.70	82.42	77.72	73.46	70.11						
C-TSH1 - 90 270 Y	30	336760	284640	238870	198920	164160	134050	59.01	55.52	52.19	49.24	46.70	45.04				
	40	329500	303300	255610	213770	177280	145560	118120	69.47	68.15	64.99	61.59	58.41	55.60	53.76		
	50	292330	268690	225680	187990	155150	126640	82.89	81.15	77.28	73.35	69.96	67.40				
	55	273340	251070	210660	175080	144190	90.81	88.70	84.26	80.17	76.98						
C-TSH1 -100 300 Y	30	370930	313510	263100	219100	180810	147650	64.85	61.06	57.44	54.23	51.46	49.61				
	40	363400	334510	281900	235740	195480	160490	130210	76.79	75.25	71.66	67.85	64.32	61.25	59.27		
	50	322300	296230	248790	207210	170990	139540	91.26	89.45	85.35	81.09	77.30	74.23				
	55	301070	276570	232010	192980	159000	99.99	97.66	92.80	88.34	84.88						
C-TSH1 -120 360 Y	30	449140	379590	318530	265230	218850	178690	72.39	68.66	64.88	61.40	58.27	56.04				
	40	439270	404350	340780	285000	236360	194080	157490	85.38	83.66	79.74	75.72	72.13	69.21	67.81		
	50	390260	358700	301260	250910	207050	168980	100.24	98.53	94.49	90.26	86.47	83.38				
	55	364480	334750	280680	233330	192090	112.01	108.72	102.68	98.17	96.18						
<b>R22 50 Hz (2960 rpm)</b>																	
<b>con economizzatore avec économiseur</b>									<b>with economiser mit Economizer</b>								
C-TSH1 - 40 120 Y	30	155690	134180	114990	97960	82890	69610	26.77	26.26	25.48	24.62	23.73	23.02				
	40	159500	148300	127640	109160	92740	78190	65340	31.70	31.28	30.17	28.88	27.64	26.53	25.78		
	50	149030	138450	118870	101350	85760	71910	37.85	37.18	35.68	34.18	32.99	32.23				
	55	142750	132540	113650	96720	81640	42.24	41.50	39.85	38.35	37.30						
C-TSH1 - 50 150 Y	30	193970	167060	143030	121720	102860	86230	30.87	29.75	28.49	27.29	26.20	25.50				
	40	198510	184560	158820	135800	115350	97220	81210	36.98	36.54	35.29	33.78	32.26	30.82	29.72		
	50	185410	172240	147890	126090	106680	89450	44.02	43.38	41.83	40.21	38.91	37.97				
	55	177540	164850	141380	120330	101590	48.02	47.36	45.81	44.31	43.16						
C-TSH1 - 60 186 Y	30	239260	206010	176320	149990	126680	106130	38.82	36.34	34.42	33.15	32.58	33.39				
	40	245340	228100	196290	167850	142580	120180	100410	46.21	45.43	43.54	41.54	39.76	38.35	37.80		
	50	228930	212640	182510	155550	131540	110230	54.09	53.32	51.47	49.50	47.82	46.58				
	55	219760	203970	174780	148610	125290	59.31	58.37	56.32	54.48	53.26						
C-TSH1 - 70 210 Y	30	275950	236670	201600	170470	142900	118580	42.57	40.51	38.26	36.08	34.00	32.34				
	40	278100	258060	221080	188000	158590	132510	109460	50.50	49.66	47.49	45.04	42.67	40.48	38.86		
	50	258020	239310	204730	173760	146170	121670	59.77	58.54	55.79	53.00	50.58	48.73				
	55	247720	229730	196470	166640	140060	67.39	65.68	62.17	59.00	56.57						
C-TSH1 - 80 240 Y	30	316300	271270	231060	195370	163760	135880	57.52	53.03	49.09	45.73	42.85	40.81				
	40	318730	295750	253340	215400	181670	151760	125330	65.45	63.62	59.82	56.16	53.03	50.56	49.40		
	50	295930	274450	234720	199140	167460	139320	76.82	74.99	71.04	67.20	64.08	61.84				
	55	284060	263430	225260	191030	160540	84.70	82.42	77.72	73.46	70.11						
C-TSH1 - 90 270 Y	30	356120	305430	260150	219970	184390	153000	59.01	55.52	52.19	49.24	46.70	45.04				
	40	358640	332800	285100	242440	204510	170880	141160	69.47	68.15	64.99	61.59	58.41	55.60	53.76		
	50	332760	308650	264050	224120	188550	156970	82.89	81.15	77.28	73.35	69.96	67.40				
	55	319640	296440	253520	215040	180760	90.81	88.70	84.26	80.17	76.98						
C-TSH1 -100 300 Y	30	392250	336410	286550	242290	203100	168520	64.85	61.06	57.44	54.23	51.46	49.61				
	40	395540	367040	314420	267360	225510	188400	155610	76.79	75.25	71.66	67.85	64.32	61.25	59.27		
	50	366880	340280	291080	247030	207800	172960	91.26	89.45	85.35	81.09	77.30	74.23				
	55	352060	326550	279350	237030	199330	99.99	97.66	92.80	88.34	84.88						
C-TSH1 -120 360 Y	30	474960	407320	346910	293300	245820	203940	72.39	68.66	64.88	61.40	58.27	56.04				
	40	478120	443670	380090	323230	272670	227830	188220	85.38	83.66	79.74	75.72	72.13	69.21	67.81		
	50	444250	412040	352470	299140	251630	209440	100.24	98.53	94.49	90.26	86.47	83.38				
	55	426200	395230	337950	286580	2470820	112.01	108.72	102.68	98.17	96.18						

con iniezione di liquido  
oppure raffreddatore d'olio

with liquid injection  
or oil cooler

avec injection de liquide  
ou refroidisseur d'huile

mit Flüssigkeitseinspritzung  
oder Ölkühler

Condizioni di calcolo delle prestazioni e limiti  
di impiego: vedi pagina 14 e 15

Performance data and application  
limits: see page 14 and page 15

Conditions de calcul des données et champs  
d'application: voir à la page 14 et 15

Die Angaben der Leistung und  
Anwendungsgrenzen: siehe auf Seite 14 und 15

**Prestazioni**

**Performance data**

**Données de puissance**

**Leistungswerte**

Compressore Compressor Compresseur Verdichter	Condensazione Condensing Verflüssigungs- temperatur °C	Capacità frigorigera W		Refrigerating capacity W		Puissance frigorigère W		Kälteleistungs- date W		Potenza assorbita kW		Power input kW		Puissance absorbée kW		Leistungs- aufnahme kW	
		Temperatura di evaporazione °C		Evaporating temperature °C		Température d'évaporation °C		Verdampfungs- temperatur °C		Temperatura di evaporazione °C		Evaporating temperature °C		Température d'évaporation °C		Verdampfungs- temperatur °C	
		12.5	10	5	0	-5	-10	-15	12.5	10	5	0	-5	-10	-15		
<b>R134a 50 Hz (2960 rpm)</b>																	
<b>senza economizzatore sans économiseur</b>									<b>without economiser ohne Economizer</b>								
C-TSH1 - 30 120 Y	30				69700	56600	45500	36090				14.72	14.33	13.75	13.25		
	40	100700	91660	75450	61520	49650	39600	31120	19.68	19.51	18.95	18.21	17.37	16.50	15.87		
	50	87960	79820	65240	52740	42120	33150	25610	24.25	23.81	22.85	21.92	21.13	20.65	21.07		
	60	74230	67090	54310	43400	34160			29.21	28.88	28.17	27.49	26.98				
C-TSH1 - 40 150 Y	30				86750	70440	56610	44910				18.58	17.88	17.06	16.43		
	40	125320	114070	93890	76550	61780	49270	38710	23.67	23.41	22.69	21.85	21.00	20.23	19.96		
	50	109470	99350	81220	65690	52480	41340	31960	27.93	27.62	26.87	26.04	25.23	24.52	24.35		
	60	92360	83480	67620	54060	42580			33.51	33.11	32.28	31.49	30.90				
C-TSH1 - 50 186 Y	30				106930	86880	69880	55490				22.46	21.60	20.61	19.89		
	40	154540	140670	115770	94400	76170	60750	47720	29.25	28.96	28.12	27.07	25.94	24.85	24.26		
	50	135250	122730	100310	81100	64760	50980	39380	34.79	34.32	33.23	32.13	31.12	30.38	30.59		
	60	113880	102920	83310	66570	52380			41.71	41.06	39.82	38.87	38.57				
C-TSH1 - 60 210 Y	30				120130	97560	78420	62220				23.78	23.18	22.38	21.77		
	40	174130	158530	130530	106490	85980	68640	53990	31.39	31.11	30.26	29.19	28.08	27.07	26.71		
	50	153610	139410	113980	92190	73650	58030	44860	38.74	38.06	36.59	35.16	34.00	33.38	34.34		
	60	131000	118410	95910	76690	61400			46.61	45.68	43.97	42.75	42.49				
C-TSH1 - 70 240 Y	30				137870	111920	89910	71280				29.53	28.24	27.00	26.44		
	40	199650	181740	149620	122020	98500	78600	61780	38.47	38.05	36.88	35.49	34.09	32.86	32.53		
	50	175950	159690	130560	105600	84380	66480	51400	46.89	46.40	45.13	43.65	42.15	40.77	40.22		
	60	150070	135650	109880	87860	69210			56.97	56.26	54.85	53.76	53.40				
C-TSH1 - 80 270 Y	30				155110	125910	101150	80190				33.04	31.72	30.17	28.98		
	40	224630	204500	168390	137380	110930	88570	69670	42.57	42.08	40.74	39.16	37.57	36.17	35.73		
	50	198160	179850	147050	118940	95040	74890	57900	51.25	50.69	49.27	47.66	46.07	44.68	44.31		
	60	168840	152630	123660	98920	77950			62.40	61.64	60.05	58.57	57.51				
C-TSH1 - 90 300 Y	30				170840	138700	111450	88380				35.57	34.05	32.34	31.04		
	40	247650	225440	185600	151370	122200	97520	76670	46.31	45.77	44.32	42.58	40.80	39.17	38.52		
	50	218210	198050	161950	131020	104710	82520	63830	55.87	55.22	53.62	51.83	50.08	48.57	48.22		
	60	186060	168210	136300	109040	85940			68.44	67.60	65.84	64.19	62.95				
C-TSH1 -100 360 Y	30				206810	167880	134870	106930				40.20	38.75	36.95	35.50		
	40	299510	272670	224520	183170	147910	118090	92890	53.39	53.01	51.72	49.96	47.98	46.00	44.84		
	50	264220	239800	196070	158590	126720	99850	77210	64.34	63.25	60.90	58.61	56.73	55.71	57.21		
	60	225110	203510	164880	131890	103940			78.63	77.44	75.10	73.16	72.15				
<b>R134a 50 Hz (2960 rpm)</b>																	
<b>con economizzatore avec économiseur</b>									<b>with economiser mit Economizer</b>								
C-TSH1 - 30 120 Y	30				77320	64010	52480	42500				14.72	14.33	13.75	13.25		
	40	111500	102520	86150	71760	59200	48310	38860	19.68	19.51	18.95	18.21	17.37	16.50	15.87		
	50	102820	94400	79010	65470	53630	43340	34390	24.25	23.81	22.85	21.92	21.13	20.65	21.07		
	60	92940	85140	70870	58290	47260			29.21	28.88	28.17	27.49	26.98				
C-TSH1 - 40 150 Y	30				96230	79660	65310	52880				18.58	17.88	17.06	16.43		
	40	138760	127580	107200	89300	73670	60110	48350	23.67	23.41	22.69	21.85	21.00	20.23	19.96		
	50	127960	117490	98370	81550	66830	54040	42930	27.93	27.62	26.87	26.04	25.23	24.52	24.35		
	60	115640	105950	88230	72610	58910			33.51	33.11	32.28	31.49	30.90				
C-TSH1 - 50 186 Y	30				118620	98260	80610	65340				22.46	21.60	20.61	19.89		
	40	171120	157330	132190	110110	90830	74110	59600	29.25	28.96	28.12	27.07	25.94	24.85	24.26		
	50	158100	145140	121490	100670	82460	66640	52890	34.79	34.32	33.23	32.13	31.12	30.38	30.59		
	60	142590	130620	108710	89400	72470			41.71	41.06	39.82	38.87	38.57				
C-TSH1 - 60 210 Y	30				133260	110330	90460	73260				23.78	23.18	22.38	21.77		
	40	192810	177310	149050	124210	102530	83740	67430	31.39	31.11	30.26	29.19	28.08	27.07	26.71		
	50	179550	164860	138040	114430	93780	75850	60260	38.74	38.06	36.59	35.16	34.00	33.38	34.34		
	60	164020	150280	125140	102990	83560			46.61	45.68	43.97	42.75	42.49				
C-TSH1 - 70 240 Y	30				152940	126570	103720	83940				29.53	28.24	27.00	26.44		
	40	221070	203270	170840	142340	117460	95880	77160	38.47	38.05	36.88	35.49	34.09	32.86	32.53		
	50	205670	188850	158120	131090	107440	86900	69040	46.89	46.40	45.13	43.65	42.15	40.77	40.22		
	60	187890	172150	143360	117990	95750			56.97	56.26	54.85	53.76	53.40				
C-TSH1 - 80 270 Y	30				172060	142390	116690	94430				33.04	31.72	30.17	28.98		
	40	248730	228730	192280	160250	132290	108040	87010	42.57	42.08	40.74	39.16	37.57	36.17	35.73		
	50	231640	212690	178090	147650	121020	97880	77770	51.25	50.69	49.27	47.66	46.07	44.68	44.31		
	60	211390	193710	161360	132840	107850			62.40	61.64	60.05	58.57	57.51				
C-TSH1 - 90 300 Y	30				189510	156850	128560	104060				35.57	34.05	32.34	31.04		
	40	274210	252150	211920	176580	145720	118960	95750	46.31	45.77	44.32	42.58	40.80	39.17	38.52		
	50	255070	234220	196140	162640	133330	107870	85740	55.87	55.22	53.62	51.83	50.08	48.57	48.22		
	60	232960	213480	177840	146430	118890			68.44	67.60	65.84	64.19	62.95				
C-TSH1 -100 360 Y	30				229410	189850	155580	125910				40.20	38.75	36.95	35.50		
	40	331640	304970	256370	213660	176380	144050	116010	53.39	53.01	51.72	49.96	47.98	46.00	44.84		
	50	308850	283590	237460	196870	161360	130510	103700	64.34	63.25	60.90	58.61	56.73	55.71	57.21		
	60	281860	258280	215140	177130	143790			78.63	77.44	75.10	73.16	72.15				

con iniezione di liquido  
oppure raffreddatore d'olio

with liquid injection  
or oil cooler

avec injection de liquide  
ou refroidisseur d'huile

mit Flüssigkeitseinspritzung  
oder Ölkühler

Condizioni di calcolo delle prestazioni e limiti  
di impiego: vedi pagina 14 e 15

Performance data and application  
limits: see page 14 and page 15

Conditions de calcul des données et champs  
d'application: voir à la page 14 et 15

Die Angaben der Leistung und  
Anwendungsgrenzen: siehe auf Seite 14 und 15

**Prestazioni**

**Performance data**

**Données de puissance**

**Leistungswerte**

Compressore Compressor Compresseur Verdichter	Condensazione Condensing Condensation Verflüssigungs- temperatur	Capacità frigorigera W		Refrigerating capacity W		Puissance frigorigère W		Kälteleistungs- date W		Potenza assorbita kW		Power input kW		Puissance absorbée kW		Leistungs- aufnahme kW	
		Temperatura di evaporazione °C		Evaporating temperature °C		Température d'évaporation °C		Verdampfungs- temperatur °C		Temperatura di evaporazione °C		Evaporating temperature °C		Température d'évaporation °C		Verdampfungs- temperatur °C	
		°C		12.5	10	5	0	-5	-10	-15	°C		12.5	10	5	0	-5
<b>R407C 60 Hz (3500 rpm)</b>																	
<b>senza economizzatore sans économiseur</b>									<b>without economiser ohne Economizer</b>								
C-TSH1 - 40 120 Y	30		164930	139220	117020	97930	81600	67730		32.26	30.18	28.24	26.53	25.12	24.17		
	40	163590	150380	126640	106180	88590	73570	60830	36.43	35.61	33.84	32.00	30.37	29.00	28.41		
	50	145350	133410	111980	93540	77720	64230	43.45	42.26	40.04	38.17	36.80	36.22				
	55	134960	123800	103790	86590	71840	46.43	45.56	43.84	42.24	41.11						
C-TSH1 - 50 150 Y	30		205010	173100	145560	121860	101590	84370		34.64	33.28	31.78	30.40	29.27	28.72		
	40	203550	187120	157590	132120	110240	91560	75710	41.57	40.96	39.46	37.69	35.97	34.46	33.43		
	50	180850	166000	139340	116390	96710	79930	50.24	49.01	46.78	44.77	43.33	42.83				
	55	167910	154040	129140	107740	89400	53.86	52.88	50.99	49.34	48.39						
C-TSH1 - 60 186 Y	30		253180	213550	179350	149920	124750	103370		43.66	40.81	38.58	37.10	36.59	37.84		
	40	251250	230920	194380	162890	135820	112710	93110	51.39	50.49	48.44	46.21	44.23	42.75	42.25		
	50	223400	205020	172030	143640	119290	98530	60.97	59.87	57.58	55.25	53.47	52.67				
	55	207220	190040	159220	132720	110010	66.62	65.30	62.95	61.21	60.80						
C-TSH1 - 70 210 Y	30		291860	245330	205170	170620	141080	115980		47.38	45.28	42.85	40.49	38.37	36.82		
	40	285320	261750	219400	182900	151540	124760	102050	55.99	55.03	52.79	50.28	47.97	46.12	45.22		
	50	251660	230610	192820	160310	132420	108670	68.14	66.71	63.69	60.64	57.98	56.09				
	55	234060	214480	179340	149130	123260	74.69	73.17	69.96	66.64	63.67						
C-TSH1 - 80 240 Y	30		334330	281060	235090	195540	161720	132980		64.10	58.79	54.26	50.56	47.71	46.17		
	40	326830	299830	251320	209500	173580	142910	116900	72.62	70.96	67.36	63.57	60.11	57.29	55.67		
	50	288600	264440	221070	183750	151750	124480	86.46	84.53	80.42	76.34	72.70	69.84				
	55	268410	245930	205590	170910	141210	94.78	91.96	86.75	82.34	79.50						
C-TSH1 - 90 270 Y	30		376520	316490	264680	220110	182000	149620		66.14	62.09	58.21	54.84	52.15	50.65		
	40	368080	337660	282990	235870	195390	160830	131520	78.42	76.57	72.61	68.51	64.85	61.95	60.50		
	50	324690	297540	248780	206830	170850	140200	93.27	90.99	86.35	81.86	78.19	75.81				
	55	301990	276720	231390	192410	159030	101.73	99.07	94.01	89.52	86.36						
C-TSH1 -100 300 Y	30		415020	348820	291680	242530	200500	164790		72.81	68.30	64.04	60.36	57.41	55.80		
	40	405710	372180	311920	259990	215370	177280	144970	86.61	84.51	80.07	75.52	71.47	68.28	66.68		
	50	357850	327920	274180	227950	188300	154520	102.74	100.22	95.13	90.22	86.12	83.37				
	55	332810	304960	255010	212060	175270	112.20	109.19	103.52	98.57	95.19						
C-TSH1 -120 360 Y	30		502020	421980	352900	293480	242670	199490		80.06	76.35	72.44	68.87	65.95	64.36		
	40	490770	450220	377320	314490	260520	214440	175350	97.45	95.55	91.19	86.36	81.76	77.77	75.03		
	50	433400	397120	331990	275940	227890	186940	113.67	111.67	107.40	102.93	99.00	96.17				
	55	402650	368960	308520	256550	212040	125.40	122.43	116.76	111.76	108.44						
<b>R407C 60 Hz (3500 rpm)</b>																	
<b>con economizzatore avec économiseur</b>									<b>with economiser mit Economizer</b>								
C-TSH1 - 40 120 Y	30		176220	151360	129510	110380	93730	79320		32.26	30.18	28.24	26.53	25.12	24.17		
	40	181420	168420	144710	123850	105530	89560	75710	36.43	35.61	33.84	32.00	30.37	29.00	28.14		
	50	171190	158970	136600	116880	99530	84380	43.45	42.26	40.04	38.17	36.80	36.22				
	55	165130	153390	131930	112970	96300	46.43	45.56	43.84	42.24	41.11						
C-TSH1 - 50 150 Y	30		219050	188200	161090	137350	116690	98810		34.64	33.28	31.78	30.40	29.27	28.72		
	40	225740	209570	180070	154110	131330	111460	94220	41.57	40.96	39.46	37.69	35.97	34.46	33.43		
	50	213010	197790	169970	145440	123850	105000	50.24	49.01	46.78	44.77	43.33	42.83				
	55	205450	190850	164150	140570	119830	53.86	52.88	50.99	49.34	48.39						
C-TSH1 - 60 186 Y	30		270510	232170	198480	168970	143290	121060		43.66	40.81	38.58	37.10	36.59	37.84		
	40	278630	258620	222120	189990	161800	137210	115870	51.39	50.49	48.44	46.21	44.23	42.75	42.25		
	50	263130	244300	209860	179490	152770	139440	60.97	59.87	57.58	55.25	53.47	52.67				
	55	253550	235460	202380	173170	147460	66.62	65.30	62.95	61.21	60.80						
C-TSH1 - 70 210 Y	30		311840	266720	227060	192310	162050	135840		47.38	45.28	42.85	40.49	38.37	36.82		
	40	316410	293150	250710	213330	180520	151880	127010	55.99	55.03	52.79	50.28	47.97	46.12	45.22		
	50	296420	274790	235220	200310	169600	142750	68.14	66.71	63.69	60.64	57.98	56.09				
	55	286380	265730	227960	194590	165220	74.69	73.17	69.96	66.64	63.67						
C-TSH1 - 80 240 Y	30		357220	305570	260170	220390	185750	155750		64.10	58.79	54.26	50.56	47.71	46.17		
	40	362440	335800	287180	244370	206770	173970	145480	72.62	70.96	67.36	63.57	60.11	57.29	55.67		
	50	339930	315100	269680	229610	194350	163530	86.46	84.53	80.42	76.34	72.70	69.84				
	55	328420	304700	261320	223000	189270	94.78	91.96	86.75	82.34	79.50						
C-TSH1 - 90 270 Y	30		402290	344090	292920	248080	209040	175230		66.14	62.09	58.21	54.84	52.15	50.65		
	40	408190	378170	323370	275120	232760	195780	163680	78.42	76.57	72.61	68.51	64.85	61.95	60.50		
	50	382440	354530	303480	258440	218810	184170	93.27	90.99	86.35	81.86	78.19	75.81				
	55	369500	342850	294110	251050	213160	101.73	99.07	94.01	89.52	86.36						
C-TSH1 -100 300 Y	30		443430	379240	322800	273350	230290	192990		72.81	68.30	64.04	60.36	57.41	55.80		
	40	449920	416820	356430	303250	256560	215810	180420	86.61	84.51	80.07	75.52	71.47	68.28	66.68		
	50	421490	390730	334470	284840	241160	202980	102.74	100.22	95.13	90.22	86.12	83.37				
	55	407200	377840	324130	276690	234930	112.20	109.19	103.52	98.57	95.19						
C-TSH1 -120 360 Y	30		536390	458790	390550	330780	278720	233640		80.06	76.35	72.44	68.87	65.95	64.36		
	40	544250	504220	431160	366830	310340	261040	218240	97.45	95.55	91.19	86.36	81.76	77.77	75.03		
	50	510480	473190	404980	344810	291860	245580	113.67	111.67	107.40	102.93	99.00	96.17				
	55	492660	457130	392150	334740	284220	125.40	122.43	116.76	111.76	108.44						

con iniezione di liquido  
oppure raffreddatore d'olio

with liquid injection  
or oil cooler

avec injection de liquide  
ou refroidisseur d'huile

mit Flüssigkeitseinspritzung  
oder Ölkühler

Condizioni di calcolo delle prestazioni e limiti  
di impiego: vedi pagina 14 e 15

Performance data and application  
limits: see page 14 and page 15

Conditions de calcul des données et champs  
d'application: voir à la page 14 et 15

Die Angaben der Leistung und  
Anwendungsgrenzen: siehe auf Seite 14 und 15

**Prestazioni**

**Performance data**

**Données de puissance**

**Leistungswerte**

Compressore Compressor Compresseur Verdichter	Condensazione Condensing Verflüssigungs- temperatur °C	Capacità frigorifera W		Refrigerating capacity W		Puissance frigorifique W		Kälteleistungs- date W		Potenza assorbita kW		Power input kW		Puissance absorbée kW		Leistungs- aufnahme kW	
		Temperatura di evaporazione °C		Evaporating temperature °C		Température d'évaporation °C		Verdampfungs- temperatur °C		Temperatura di evaporazione °C		Evaporating temperature °C		Température d'évaporation °C		Verdampfungs- temperatur °C	
		12.5	10	5	0	-5	-10	-15	12.5	10	5	0	-5	-10	-15		
<b>R22 60 Hz (3500 rpm)</b>																	
<b>senza economizzatore sans économiseur</b>									<b>without economiser ohne Economizer</b>								
C-TSH1 - 40 120 Y	30		174080	147860	124840	104740	87260	72110		30.90	30.11	29.02	27.86	26.67	25.68		
	40	173280	159820	135310	113810	95060	78760	64650		37.50	37.00	35.68	34.16	32.70	31.39	30.51	
	50	154810	142510	120140	100520	83440	68600			44.66	43.89	42.13	40.38	39.02	38.12		
	55	144350	132730	111610	93110	77000				49.82	48.95	47.00	45.25	44.02			
C-TSH1 - 50 150 Y	30		216890	184090	155290	130150	108280	89340		36.50	35.17	33.68	32.26	30.97	30.14		
	40	215660	198890	168370	141590	118230	97920	80350		43.71	43.20	41.71	39.93	38.14	36.43	35.13	
	50	192600	177300	149460	125060	103790	85330			51.95	51.20	49.38	47.53	45.99	44.89		
	55	179520	165090	138840	115840	95820				56.65	55.87	54.05	52.29	50.94			
C-TSH1 - 60 186 Y	30		267520	227010	191430	160370	133350	109950		45.85	42.92	40.67	39.16	38.49	39.45		
	40	266530	245810	208100	175000	146140	121050	99340		54.55	53.63	51.41	49.05	46.95	45.29	44.64	
	50	237800	218880	184450	154270	127980	105150			63.90	62.99	60.80	58.48	56.45	54.99		
	55	222220	204280	171650	143060	118180				70.06	68.95	66.53	64.36	62.92			
C-TSH1 - 70 210 Y	30		308550	260800	218870	182280	150430	122850		50.30	47.87	45.21	42.64	40.19	38.24		
	40	302110	278100	234370	196010	162550	133470	108300		59.65	58.65	56.09	53.21	50.42	47.83	45.93	
	50	268020	246340	206900	172340	142220	116070			70.59	69.14	65.89	62.60	59.74	57.56		
	55	250490	230070	192940	160420	132100				79.58	77.57	73.42	69.68	66.82			
C-TSH1 - 80 240 Y	30		353670	298920	250850	208900	172390	140770		67.96	62.67	58.02	54.04	50.64	48.23		
	40	346250	318710	268570	224580	186210	152860	124000		77.33	75.17	70.68	66.37	62.66	59.75	58.38	
	50	307400	282510	237210	197520	162930	132900			90.66	88.51	83.87	79.38	75.71	73.07		
	55	287240	263820	221220	183900	151420				99.93	97.24	91.72	86.71	82.77			
C-TSH1 - 90 270 Y	30		398200	336560	282440	235210	194100	158500		69.72	65.60	61.67	58.20	55.20	53.23		
	40	389610	358640	302240	252770	209620	172110	139660		82.05	80.48	76.77	72.77	69.01	65.70	63.53	
	50	345660	317710	266850	222290	183450	149740			97.87	95.82	91.25	86.62	82.63	79.61		
	55	323210	296870	248980	207020	170490				107.21	104.72	99.48	94.66	90.89			
C-TSH1-100 300 Y	30		438590	370710	311100	259070	213800	174590		76.65	72.17	67.90	64.11	60.83	58.63		
	40	429700	395530	333320	278740	231140	189770	153970		90.75	88.94	84.69	80.19	76.03	72.39	70.06	
	50	381100	350270	294180	245010	202180	165000			107.81	105.68	100.83	95.81	91.35	87.73		
	55	356000	327030	274340	228190	188000				118.12	115.37	109.63	104.37	100.29			
C-TSH1-120 360 Y	30		531070	448840	376630	313610	258780	211280		85.61	81.19	76.72	72.61	68.91	66.27		
	40	519410	478120	402950	337000	279480	229480	186220		100.96	98.92	94.30	89.54	85.29	81.84	80.18	
	50	461460	424130	356210	296690	244830	199800			118.46	116.45	111.69	106.73	102.25	98.59		
	55	430970	395820	331890	275890	227140				132.33	128.45	121.34	116.03	113.68			
<b>R22 60 Hz (3500 rpm)</b>																	
<b>con economizzatore avec économiseur</b>									<b>with economiser mit Economizer</b>								
C-TSH1 - 40 120 Y	30		184090	158660	135960	115830	98010	82310		30.90	30.11	29.02	27.86	26.67	25.68		
	40	188600	175360	150920	129080	109660	92460	77270		37.50	37.00	35.68	34.16	32.70	31.39	30.51	
	50	176220	163700	140560	119840	101400	85030			44.66	43.89	42.13	40.38	39.02	38.12		
	55	168790	156720	134380	114360	96530				49.82	48.95	47.00	45.25	44.02			
C-TSH1 - 50 150 Y	30		229350	197540	169130	143930	121630	101970		36.50	35.17	33.68	32.26	30.97	30.14		
	40	234730	218230	187790	160580	136390	114950	96030		43.71	43.20	41.71	39.93	38.14	36.43	35.13	
	50	219240	203660	174870	149090	126140	105770			51.95	51.20	49.38	47.53	45.99	44.89		
	55	209930	194920	167170	142290	120130				56.65	55.87	54.05	52.29	50.94			
C-TSH1 - 60 186 Y	30		282900	246590	208490	177350	149790	125490		45.85	42.92	40.67	39.16	38.49	39.45		
	40	290100	269720	232100	198480	168590	142110	118720		54.55	53.63	51.41	49.05	46.95	45.29	44.64	
	50	270700	251430	215810	183920	155540	130330			63.90	62.99	60.80	58.48	56.45	54.99		
	55	259850	241190	206670	175720	148150				70.06	68.95	66.53	64.36	62.92			
C-TSH1 - 70 210 Y	30		326290	279850	238380	201570	168970	140220		50.30	47.87	45.21	42.64	40.19	38.24		
	40	328830	305140	261410	222300	187520	156680	129430		59.65	58.65	56.09	53.21	50.42	47.83	45.93	
	50	305090	282970	242070	205450	172840	143870			70.59	69.14	65.89	62.60	59.74	57.56		
	55	292910	271640	232310	197040	165610				79.58	77.57	73.42	69.68	66.82			
C-TSH1 - 80 240 Y	30		374010	320760	273210	231010	193640	160670		67.96	62.67	58.02	54.04	50.64	48.23		
	40	376870	349700	299550	254700	214810	179450			77.33	75.17	70.68	66.37	62.66	59.75		
	50	349920	324520	277540	235470	198010	164730			90.66	88.51	83.87	79.38	75.71	73.07		
	55	335890	311480	266350	225880	189820				99.93	97.24	91.72	86.71	82.77			
C-TSH1 - 90 270 Y	30		421090	361150	307610	260100	218030	180910		69.72	65.60	61.67	58.20	55.20	53.23		
	40	424070	393510	337110	286670	241820	202050	166910		82.05	80.48	76.77	72.77	69.01	65.70	63.53	
	50	393470	364950	312220	265000	222950	185600			97.87	95.82	91.25	86.62	82.63	79.61		
	55	377950	350520	299780	254270	213740				107.21	104.72	99.48	94.66	90.89			
C-TSH1-100 300 Y	30		463810	397790	338820	286490	240150	199270		76.65	72.17	67.90	64.11	60.83	58.63		
	40	467710	434000	371780	316130	266650	222770	184000		90.75	88.94	84.69	80.19	76.03	72.39	70.06	
	50	433810	402360	344190	292100	245710	204510			107.81	105.68	100.83	95.81	91.35	87.73		
	55	416290	386120	330310	280270	235690				118.12	115.37	109.63	104.37	100.29			
C-TSH1-120 360 Y	30		561600	481630	410200	346810	290670	241150		85.61	81.19	76.72	72.61	68.91	66.27		
	40	565340	524610	449440	382200	322410	269400	222550		100.96	98.92	94.30	89.54	85.29	81.84	80.18	
	50	525290	487210	416770	353710	297540	247650			118.46	116.45	111.69	106.73	102.25	98.59		
	55	503960	467340	399610	338870	284760				132.33	128.45	121.34	116.03	113.68			

con iniezione di liquido  
oppure raffreddatore d'olio

**Prestazioni**

**Performance data**

**Données de puissance**

**Leistungswerte**

Compressore Compressor Compresseur Verdichter	Condensazione Condensing Condensation Verflüssigungs- temperatur °C	Capacità frigorigera W		Refrigerating capacity W		Puissance frigorigère W		Kälteleistungs- date W		Potenza assorbita kW		Power input kW		Puissance absorbée kW		Leistungs- aufnahme kW	
		Temperatura di evaporazione °C		Evaporating temperature °C		Température d'évaporation °C		Verdampfungs- temperatur °C		Temperatura di evaporazione °C		Evaporating temperature °C		Température d'évaporation °C		Verdampfungs- temperatur °C	
		12.5	10	5	0	-5	-10	-15	12.5	10	5	0	-5	-10	-15		
<b>R134a 60 Hz (3500 rpm)</b>		<b>senza economizzatore sans économiseur</b>								<b>without economiser ohne Economizer</b>							
<b>C-TSH1 - 30 120 Y</b>	30				82420	66930	53790	42680				17.41	16.96	16.28	15.69		
	40	119070	108380	89210	72740	58700	46830	36800	23.27	23.06	22.40	21.52	20.54	19.52	18.78		
	50	104010	94380	77140	62360	49800	39200	30280	28.64	28.12	27.00	25.89	24.97	24.40	24.90		
	60	87770	79320	64220	51320	40390	34.48	34.10	33.26	32.47	31.86						
<b>C-TSH1 - 40 150 Y</b>	30				102570	83290	66940	53100				21.99	21.16	20.19	19.45		
	40	148180	134880	111020	90520	73040	58260	45770	28.01	27.70	26.86	25.86	24.85	23.95	23.62		
	50	129440	117470	96040	77680	62060	48890	37790	33.03	32.67	31.79	30.82	29.86	29.02	28.82		
	60	109210	98710	79950	63930	50350	39.63	39.16	38.18	37.24	36.54						
<b>C-TSH1 - 50 186 Y</b>	30				126440	102730	82630	65610				26.57	25.55	24.38	23.53		
	40	182730	166330	136890	111620	90060	71830	56430	34.59	34.26	33.26	32.02	30.69	29.40	28.70		
	50	159920	145120	118610	95890	76580	60280	46560	41.11	40.55	39.30	38.00	36.81	35.94	36.18		
	60	134660	121690	98510	78710	61940	49.25	48.49	47.03	45.92	45.56						
<b>C-TSH1 - 60 210 Y</b>	30				142040	115350	92730	73570				28.14	27.43	26.47	25.75		
	40	205900	187450	154340	125910	101670	81160	63840	37.09	36.76	35.76	34.50	33.19	32.01	31.59		
	50	181630	164840	134770	109000	87090	68610	53050	45.75	44.95	43.22	41.54	40.17	39.44	40.57		
	60	154900	140010	113400	90680	71420	55.02	53.92	51.91	50.47	50.17						
<b>C-TSH1 - 70 240 Y</b>	30				163020	132330	106320	84290				34.92	33.39	31.94	31.27		
	40	236080	214900	176910	144280	116470	92940	73060	45.46	44.96	43.59	41.95	40.30	38.86	38.46		
	50	208050	188820	154380	124870	99770	78610	60780	55.39	54.81	53.31	51.57	49.81	48.18	47.52		
	60	177440	160390	129920	103890	81830	67.29	66.45	64.79	63.50	63.07						
<b>C-TSH1 - 80 270 Y</b>	30				183400	148880	119610	94820				39.06	37.50	35.67	34.27		
	40	265610	241810	199110	162440	131170	104720	82380	50.32	49.74	48.16	46.29	44.41	42.76	42.24		
	50	234320	212660	173880	140640	112380	88550	68470	60.57	59.90	58.23	56.33	54.46	52.81	52.37		
	60	199640	180470	146220	116970	92170	73.73	72.83	70.95	69.21	67.95						
<b>C-TSH1 - 90 300 Y</b>	30				202000	164000	131780	104500				42.03	40.25	38.23	36.70		
	40	292830	266570	219450	178990	144490	115310	90650	54.73	54.10	52.38	50.33	48.23	46.29	45.51		
	50	258020	234190	191500	154920	123810	97580	75480	66.01	65.25	63.36	61.25	59.18	57.40	56.98		
	60	220000	198890	161160	128930	101610	80.83	79.85	77.78	75.84	74.37						
<b>C-TSH1 -100 360 Y</b>	30				244540	198500	159480	126430				47.53	45.81	43.69	41.97		
	40	354150	322410	265480	216590	174900	139630	109840	63.11	62.67	61.14	59.05	56.71	54.37	53.01		
	50	312420	283550	231840	187530	149840	118060	91290	76.05	74.76	71.99	69.28	67.06	65.86	67.63		
	60	266180	240630	194970	155950	122900	92.92	91.52	88.76	86.46	85.27						
<b>R134a 60 Hz (3500 rpm)</b>		<b>con economizzatore avec économiseur</b>								<b>with economiser mit Economizer</b>							
<b>C-TSH1 - 30 120 Y</b>	30				91430	75690	62060	50250				17.41	16.96	16.28	15.69		
	40	131840	121220	101860	84850	70000	57130	45950	23.27	23.06	22.40	21.52	20.54	19.52	18.78		
	50	121580	111620	93420	77410	63410	51240	40670	28.64	28.12	27.00	25.89	24.97	24.40	24.90		
	60	109900	100670	83800	68920	55880	34.48	34.10	33.26	32.47	31.86						
<b>C-TSH1 - 40 150 Y</b>	30				113780	94190	77220	62530				21.99	21.16	20.19	19.45		
	40	164080	150860	126760	105590	87100	71070	57170	28.01	27.70	26.86	25.86	24.85	23.95	23.62		
	50	151310	138930	116310	96420	79020	63900	50760	33.03	32.67	31.79	30.82	29.86	29.02	28.82		
	60	136740	125280	104320	85850	69660	39.63	39.16	38.18	37.24	36.54						
<b>C-TSH1 - 50 186 Y</b>	30				140260	116180	95320	77260				28.14	27.43	26.47	25.75		
	40	202340	186030	156310	130200	107400	87630	70480	37.09	36.76	35.76	34.50	33.19	32.01	32.59		
	50	186940	171620	143650	119040	97500	78800	62540	45.75	44.95	43.22	41.54	40.17	39.44	40.57		
	60	168600	154440	128540	105710	85690	55.02	53.92	51.91	50.47	50.17						
<b>C-TSH1 - 60 210 Y</b>	30				157570	130450	106960	86630				34.92	33.39	31.94	31.27		
	40	227990	209660	176240	146870	121240	99010	79730	45.46	44.96	43.59	41.95	40.30	38.86	38.46		
	50	212310	194940	163220	135310	110890	89690	71250	55.39	54.81	53.31	51.57	49.81	48.18	47.52		
	60	193940	177690	147970	121770	98810	67.29	66.45	64.79	63.50	63.07						
<b>C-TSH1 - 70 240 Y</b>	30				180840	149660	122460	99250				34.18	32.81	31.22	29.99		
	40	261400	240360	202000	168300	138880	113370	91240	44.27	43.75	42.33	40.66	38.99	37.51	37.00		
	50	243190	223300	186970	155010	127040	102750	81640	53.44	52.83	51.31	49.60	47.92	46.47	46.14		
	60	222170	203560	169520	139520	113210	65.45	64.69	63.04	61.44	60.15						
<b>C-TSH1 - 80 270 Y</b>	30				203450	168670	137970	111660				39.06	37.50	35.67	34.27		
	40	294100	270460	227350	189480	156420	127750	102880	50.32	49.74	48.16	46.29	44.41	42.76	42.24		
	50	273900	251500	210580	174590	143090	115740	91960	60.57	59.90	58.23	56.33	54.46	52.81	52.37		
	60	249960	229050	190790	157080	127520	73.73	72.83	70.95	69.21	67.95						
<b>C-TSH1 - 90 300 Y</b>	30				224080	185470	152010	123050				42.03	40.25	38.23	36.70		
	40	324240	298150	250580	208790	172300	140660	113220	54.73	54.10	52.38	50.33	48.23	46.29	45.51		
	50	301600	276950	231920	192310	157650	127550	101380	66.01	65.25	63.36	61.25	59.18	57.40	56.98		
	60	275460	252420	210280	173140	140580	80.83	79.85	77.78	75.84	74.37						
<b>C-TSH1 -100 360 Y</b>	30				271260	224490	183960	148870				47.53	45.81	43.69	41.97		
	40	392140	360610	303140	252640	208560	170330	137170	63.11	62.67	61.14	59.05	56.71	54.37	53.01		
	50	365200	335330	280780	232780	190790	154320	122620	76.05	74.76	71.99	69.28	67.06	65.86	67.63		
	60	333280	305400	254390	209440	170030	92.92	91.52	88.76	86.46	85.27						

con iniezione di liquido  
oppure raffreddatore d'olio

with liquid injection  
or oil cooler

avec injection de liquide  
ou refroidisseur d'huile

mit Flüssigkeitseinspritzung  
oder Ölkühler

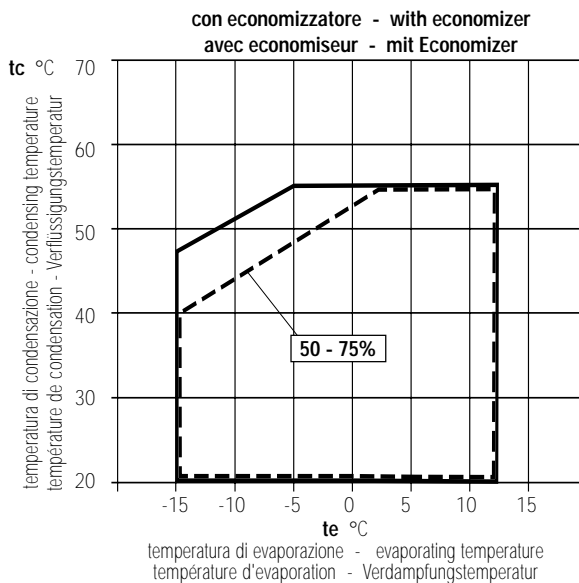
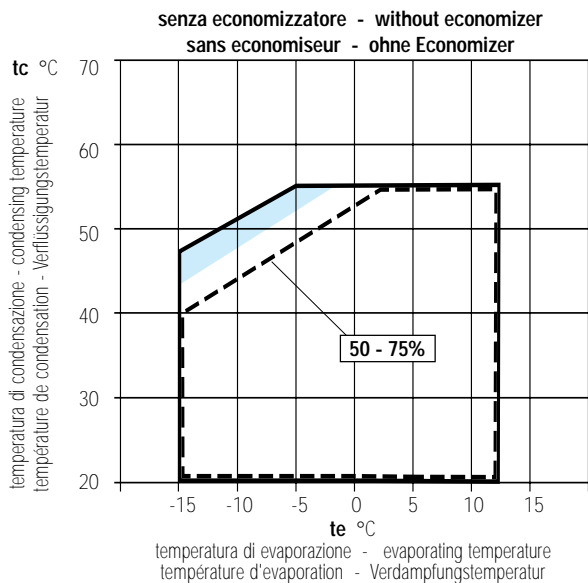
Condizioni di calcolo delle prestazioni e limiti  
di impiego: vedi pagina 14 e 15

Performance data and application  
limits: see page 14 and page 15

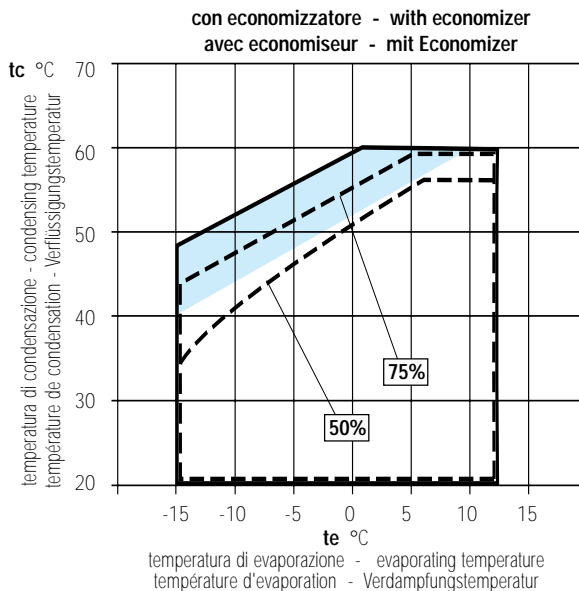
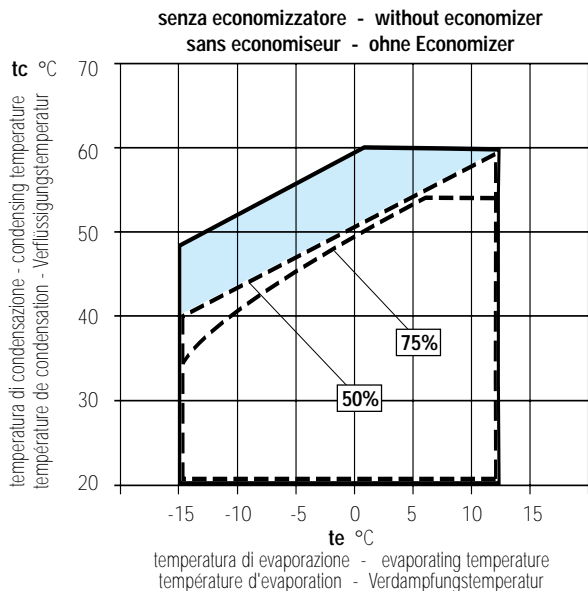
Conditions de calcul des données et champs  
d'application: voir à la page 14 et 15

Die Angaben der Leistung und  
Anwendungsgrenzen: siehe auf Seite 14 und 15

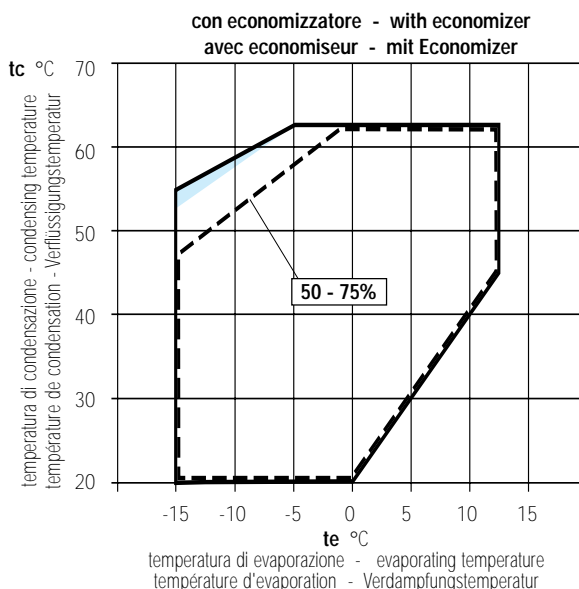
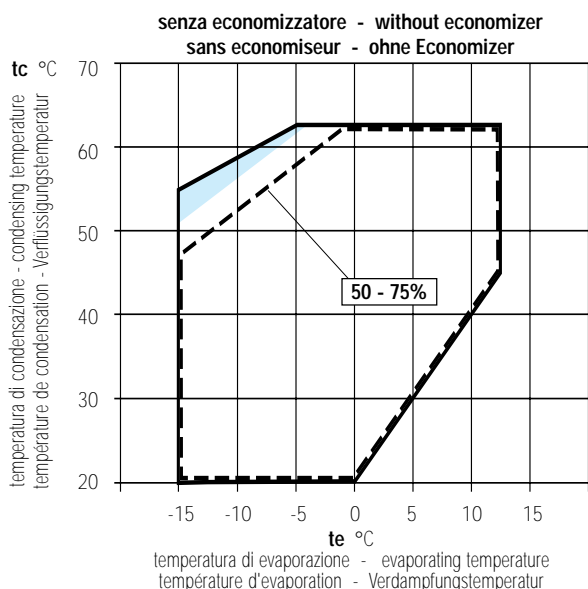
R407C



R22



R134a



## Prestazioni e limiti di impiego

I valori riportati nelle tabelle da pagina 8 a pagina 13 e i limiti di impiego sono stati calcolati alle seguenti condizioni:

### senza economizzatore

- surriscaldamento gas aspirato 10K
- senza sottoraffreddamento del liquido


### con economizzatore

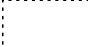
- surriscaldamento gas aspirato 10K
- sottoraffreddamento del liquido =  $t_m + 10K$


**R407C** - Le temperature di evaporazione e di condensazione considerate sono relative al vapore saturo, in conformità con la norma EN 129000.

- tolleranza dei valori nominali  $\pm 5\%$  dopo 72 ore di funzionamento continuo dal primo avviamento

**te** = temperatura di evaporazione  
**tc** = temperatura di condensazione  
**tm** = temperatura di saturazione corrispondente alla pressione intermedia

 funzionamento a pieno carico (100%)

 funzionamento a carico ridotto (75% e/o 50%)

 con iniezione di liquido oppure raffreddatore d'olio

## Performance data and application limits

Performance data shown from page 8 up to page 13 and application limits are based on the following conditions:

### without economizer

- suction gas overheating 10K
- without liquid subcooling

### with economizer

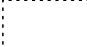
- suction gas overheating 10K
- liquid subcooling =  $t_m + 10K$


**R407C** - Evaporating and condensing temperatures are based on dew temperature, according to EN 129000 standard.

- tolerance on nominal values  $\pm 5\%$  after 72 hours run in

**te** = evaporating temperature  
**tc** = condensing temperature  
**tm** = saturation temperature related to the intermediate pressure

 full load operation (100%)

 part load operation (75% and/or 50%)

 with liquid injection or oil cooler

## Données de puissance et champs d'application

Les données de puissance reportées sur les tableaux de la page 8 à la page 13 et les champs d'application ont été calculées selon les conditions suivantes:

### sans économiseur

- surchauffe à l'aspiration 10K
- sans sous-refroidissement du liquide


### avec économiseur

- surchauffe à l'aspiration 10K
- sous-refroidissement du liquide =  $t_m + 10K$

**R407C** - les températures d'évaporation et de condensation se réfèrent au point de rosée, in conformité avec la norme EN 129000.

- tolérance sur les valeurs nominales  $\pm 5\%$  après 72 heures de fonctionnement continu du 1<sup>er</sup> démarrage

**te** = température d'évaporation  
**tc** = température de condensation  
**tm** = température saturée correspondant à la pression intermédiaire

 fonctionnement à pleine charge (100%)

 fonctionnement en charge partielle (75% et/ou 50%)

 avec injection de liquide ou refroidisseur d'huile

## Leistungswerte und Anwendungsgrenzen

Die von Seite 8 bis Seite 13 gezeigten Leistungswerte und Anwendungsgrenzen basieren auf den folgenden Bedingungen:

### ohne Economizer

- Sauggasüberhitzung 10K
- ohne Flüssigkeitsunterkühlung


### mit Economizer

- Sauggasüberhitzung 10K
- Flüssigkeitsunterkühlung =  $t_m + 10K$

**R407C** - Verdampfungs- und Verflüssigungstemperaturen beziehen sich auf Taupunkt-Werte, erfüllen die Forderung EN 129000

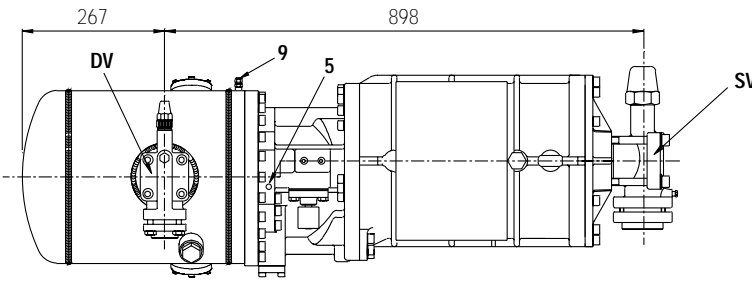
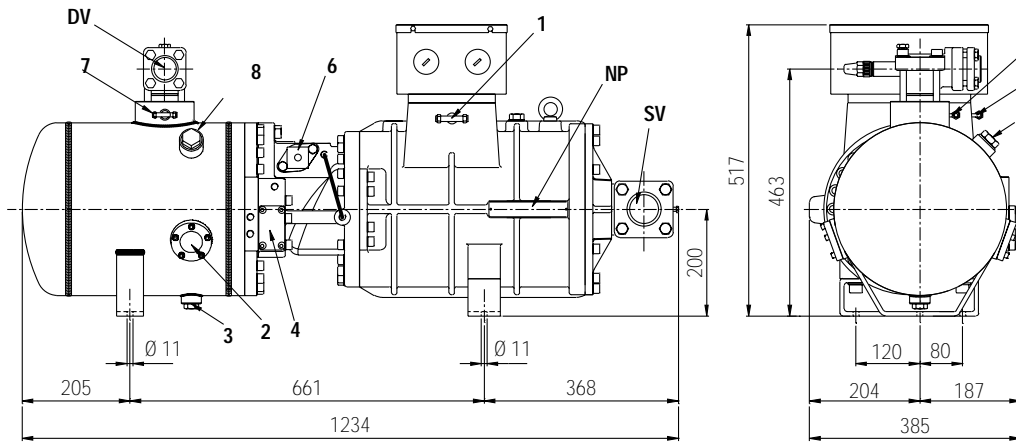
- Toleranzbereich  $\pm 5\%$  dann 72 Stunden von Dauerbetrieb

**te** = Verdampfungstemperatur  
**tc** = Verflüssigungstemperatur  
**tm** = Sättigungstemperatur entsprechend der Zwischendruck

 Vollastbetrieb (100%)

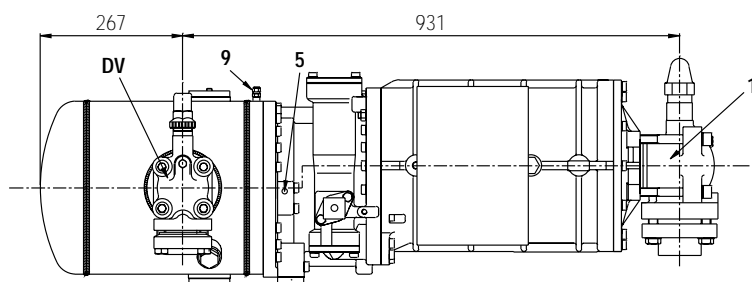
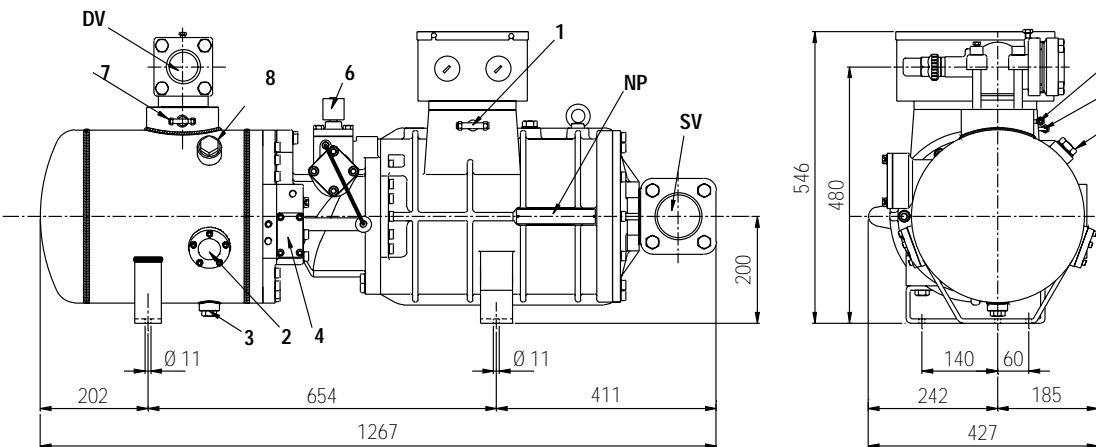
 Teillastbetrieb (75% und/oder 50%)

 mit Flüssigkeitseinspritzung oder Ölkühler



C-TSH1-30 120 Y  
 C-TSH1-40 120 Y  
 C-TSH1-40 150 Y  
 C-TSH1-50 150 Y

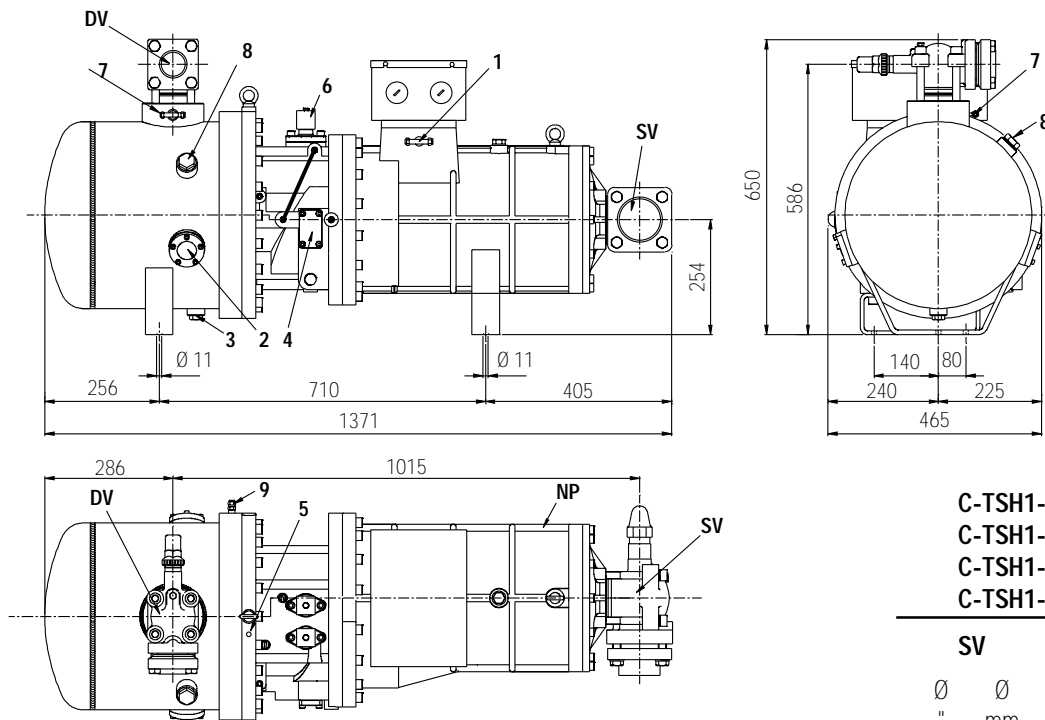
SV		DV	
$\varnothing$	$\varnothing$	$\varnothing$	$\varnothing$
"	mm	"	mm
2 1/8	54.0	1 5/8	42.0



C-TSH1-50 186 Y  
 C-TSH1-60 186 Y  
 C-TSH1-60 210 Y  
 C-TSH1-70 210 Y

SV		DV	
$\varnothing$	$\varnothing$	$\varnothing$	$\varnothing$
"	mm	"	mm
3 1/8	80.0	2 1/8	54.0





C-TSH1-70 240 Y  
 C-TSH1-80 240 Y  
 C-TSH1-80 270 Y  
 C-TSH1-90 270 Y

SV		DV	
Ø	Ø	Ø	Ø
"	mm	"	mm
3 1/8	80.0	2 1/8	54.0

1	attacchi di bassa pressione	low pressure connections	connexions basse pression	Saugseiteanschlüsse	1/4" SAE
2	spia livello olio	oil level sight glass	voyant de niveau huile	Ölschauglas	
3	scarico olio	oil drain	vidange d'huile	Ölablaß	3/8" SAE
4	attacchi per raffreddatore olio esterno	connections for remote oil cooler	connexions pour refroidisseur d'huile separé	Ölkühleranschlüsse	
5	sensore max. temp. compressione	maximum discharge temperature sensor	sensor max. température de refoulement	Druckgasfühler	
6	valvola controllo di capacità	capacity control valve	vanne régulateur de puissance	Leistungsregelventil	
7	tappo di alta pressione	high pressure plug	bouchon haute pression	Stopfen Druckseite	1/4" SAE
8	tappo carico olio	oil charge plug	bouchon charge d'huile	Stopfen Ölfüllung	3/4" NPT

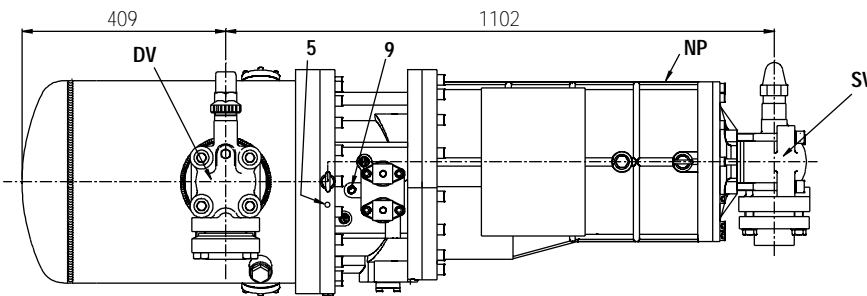
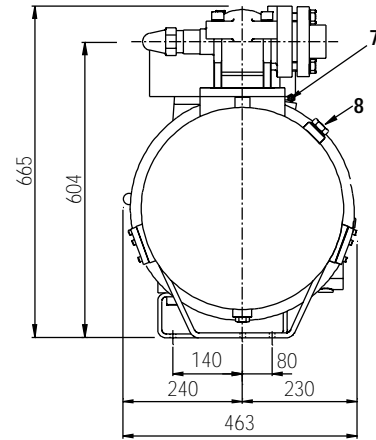
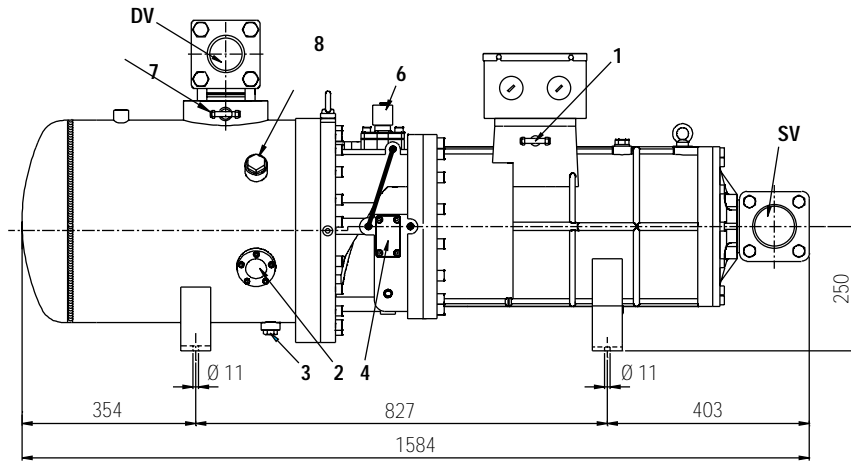
9	attacco iniezione di liquido/economizzatore	liquid injection/economizer connection	connexion injection de liquide/economiseur	Economizer/Flüssigkeitseinspritzungsanschluß	3/8" SAE
	per compressori:	for compressors:	pour compresseurs:	für Verdichter:	

C-TSH1-30-120 Y C-TSH1-40-120 Y C-TSH1-40-150 Y C-TSH1-50-150 Y C-TSH1-50-186 Y C-TSH1-60-186 Y C-TSH1-60-210 Y C-TSH1-70-210 Y

9	attacco iniezione di liquido/economizzatore	liquid injection/economizer connection	connexion injection de liquide/economiseur	Economizer/Flüssigkeitseinspritzungsanschluß	1/2" SAE
	per compressori:	for compressors:	pour compresseurs:	für Verdichter:	

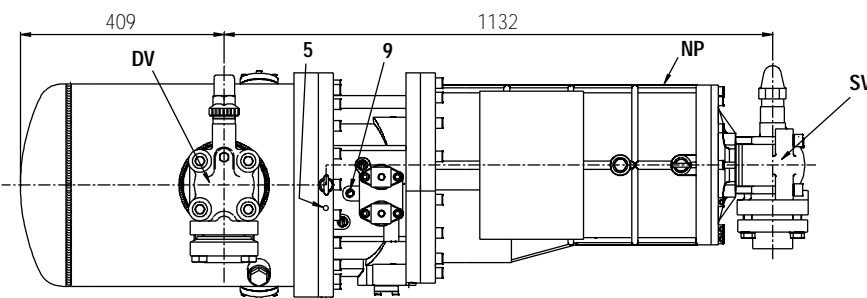
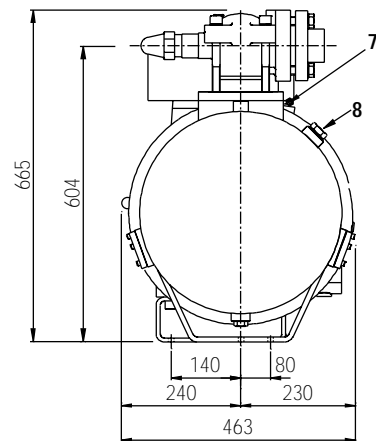
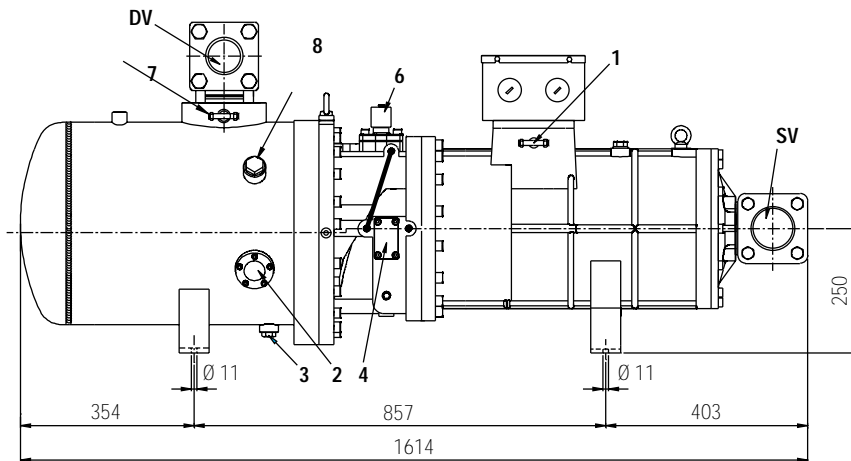
C-TSH1-70-240 Y C-TSH1-80-240 Y C-TSH1-80-270 Y C-TSH1-90-270 Y

DV	rubinetto di compressione	discharge valve	vanne de refoulement	Druckventil	
NP	targhetta	name plate	plaque signalétique	Verdichtertypschild	
SV	rubinetto di aspirazione	suction valve	vanne d'aspiration	Saugventil	



**C-TSH1-90 300 Y**  
**C-TSH1-100 300 Y**

SV		DV	
Ø	Ø	Ø	Ø
"	mm	"	mm
3 1/8	80.0	2 5/8	67.0



**C-TSH1-100 360 Y**  
**C-TSH1-120 360 Y**

SV		DV	
Ø	Ø	Ø	Ø
"	mm	"	mm
3 1/8	80.0	2 5/8	67.0

<b>1</b>	attacchi di bassa pressione	low pressure connections	connexions basse pression	Saugseiteanschlüsse	<b>1/4" SAE</b>
<b>2</b>	spia livello olio	oil level sight glass	voyant de niveau huile	Ölschauglas	
<b>3</b>	scarico olio	oil drain	vidange d'huile	Ölablaß	<b>3/8" SAE</b>
<b>4</b>	attacchi per raffreddatore olio esterno	connections for remote oil cooler	connexions pour refroidisseur d'huile separé	Ökühleranschlüsse	
<b>5</b>	sensore max. temp. compressione	maximum discharge temperature sensor	sensor max.température de refoulement	Druckgasfühler	
<b>6</b>	valvola controllo di capacità	capacity control valve	vanne régulateur de puissance	Leistungsregelungventil	
<b>7</b>	tappo di alta pressione	high pressure plug	bouchon haute pression	Stopfen Druckseite	<b>1/4" SAE</b>
<b>8</b>	tappo carico olio	oil charge plug	bouchon charge d'huile	Stopfen Ölfüllung	<b>3/4" NPT</b>
<b>9</b>	attacco iniezione di liquido/economizzatore	liquid injection/economizer connection	connexion injection de liquide/economiseur	Economizer/Flüssigkeitseinspritzungsanschluß	<b>5/8" SAE</b>
<b>DV</b>	rubinetto di compressione	discharge valve	vanne de refoulement	Druckventil	
<b>NP</b>	targhetta	name plate	plaque signalétique	Verdichtertypschild	
<b>SV</b>	rubinetto di aspirazione	suction valve	vanne d'aspiration	Saugventil	

## Accessori

## Optional equipments

## Accessories

## Zubehör

Compressore Compressor Compresseur Verdichter	Raffreddatore d'olio ad acqua Water cooled oil cooler Refroidisseur d'huile à eau Wassergekühlte Ölkühler	Raffreddatore d'olio ad aria Air cooled oil cooler Refroidisseur d'huile à air Luftgekühlte Ölkühler	Kit circuito esterno olio External oil piping kit Assemble conduit d'huile Externe Ölleitungen	Valvola iniezione liquido Liquid injection valve Vanne injection liquide Flüssigkeitseinspritzungsventil	Economizzatore Economizer Economiseur Economizer
<b>C-TSH1-30 120 Y</b>	SZ-WOC1	SZ-AOC1	TOOWK100	②	③
<b>C-TSH1-40 120 Y</b>	SZ-WOC1	SZ-AOC1	TOOWK100	②	③
<b>C-TSH1-40 150 Y</b>	SZ-WOC1	SZ-AOC1	TOOWK100	②	③
<b>C-TSH1-50 150 Y</b>	SZ-WOC1	SZ-AOC1	TOOWK100	②	③
<b>C-TSH1-50 186 Y</b>	SZ-WOC1	SZ-AOC1	TOOWK100	②	③
<b>C-TSH1-60 186 Y</b>	SZ-WOC1	SZ-AOC1	TOOWK100	②	③
<b>C-TSH1-60 210 Y</b>	SZ-WOC1	SZ-AOC1	TOOWK100	②	③
<b>C-TSH1-70 210 Y</b>	SZ-WOC1	SZ-AOC1	TOOWK100	②	③
<b>C-TSH1-70 240 Y</b>	SZ-WOC1	SZ-AOC1	TOOWK100	②	③
<b>C-TSH1-80 240 Y</b>	SZ-WOC1	SZ-AOC1	TOOWK100	②	③
<b>C-TSH1-80 270 Y</b>	SZ-WOC1	SZ-AOC1	TOOWK100	②	③
<b>C-TSH1-90 270 Y</b>	SZ-WOC1	SZ-AOC1	TOOWK100	②	③
<b>C-TSH1-90 300 Y</b>	SZ-WOC2	SZ-AOC2	TOOWK100	②	③
<b>C-TSH1-100 300 Y</b>	SZ-WOC2	SZ-AOC2	TOOWK100	②	③
<b>C-TSH1-100 360 Y</b>	SZ-WOC2	SZ-AOC2	TOOWK100	②	③
<b>C-TSH1-120 360 Y</b>	SZ-WOC2	SZ-AOC2	TOOWK100	②	③

<b>①</b> completo di: - filtro olio - valvola elettromagnetica - flussostato - indicatore di passaggio	<b>①</b> complete with: - oil strainer - solenoid valve - oil flow switch - oil sight glass	<b>①</b> complet avec: - filtre d'huile - vanne électromagnétique - contrôleur de débit d'huile - voyant d'huile	<b>①</b> Komplett mit: - Ölfilter - Elektromagnetisches Ventil - Öldurchflußwächter - Ölschauglas
--	---	--	---

<b>②</b> prestazioni e modelli a richiesta	<b>②</b> performances and models on request	<b>②</b> données et modèle sur demande	<b>②</b> Modell und Ausführung auf Anfrage
--	---	--	--

<b>③</b> prestazioni e modelli a richiesta; completo di: - filtro olio - valvola elettromagnetica - flussostato - indicatore di passaggio	<b>③</b> performances and models on request; complete with: - oil strainer - solenoid valve - oil flow switch - oil sight glass	<b>③</b> données et modèle sur demande; complet avec: - filtre d'huile - vanne électromagnétique - contrôleur de débit d'huile - voyant d'huile	<b>③</b> Modell und Ausführung auf Anfrage. Komplett mit: - Ölfilter - Elektromagnetisches Ventil - Öldurchflußwächter - Ölschauglas
--	--	--	---